

Kratki wentylacyjne do montażu w przewodach okrągłych

Typ TRS-R



Kratki wentylacyjne, wykonane z blachy stalowej, ocynkowanej, z indywidualnie regulowanymi, pionowymi kierownicami, do montażu w przewodach okrągłych

Kratki z kierownicami o przekroju w kształcie kropli

- Wielkości nominalne 225 × 75 – 1225 × 225 mm
- Zakres strumieni objętości powietrza 11 – 930 l/s lub 40 – 3348 m³/h
- Płyta czołowa kratki z blachy stalowej ocynkowanej
- Ramka czołowa o szerokości 27 mm z nawiercanymi otworami

Opcjonalne wyposażenie i akcesoria

- Widoczne powierzchnie w kolorze z palety RAL CLASSIC
- Wyposażenie do bilansowania strumieni objętości powietrza i regulacji kierunku nawiewu

Typ		Strona
TRS-R	Informacje ogólne	TRSR – 2
	Funkcja	TRSR – 3
	Dane techniczne	TRSR – 4
	Szybki dobór	TRSR – 5
	Tekst do specyfikacji	TRSR – 6
	Kod zamówieniowy	TRSR – 7
	Wymiary i ciężary	TRSR – 8
	Szczegóły produktu	TRSR – 10
	Szczegóły montażu	TRSR – 11
	Uruchomienie	TRSR – 12
	Podstawowe informacje i oznaczenia	TRSR – 13

Zastosowanie

Zastosowanie

- Kratki wentylacyjne typu TRS-R do nawiewu i wywiewu powietrza, do obszarów komfortu i pomieszczeń przemysłowych
- Bezpośredni nawiew powietrza w systemach wentylacji mieszającej
- Ustawiane kierownice powietrza umożliwiają spełnianie indywidualnych wymagań
- Do stałych i zmiennych strumieni objętości powietrza
- Różnica temperatury pomiędzy powietrzem nawiewanym, a powietrzem w pomieszczeniu: -12 do +4 K
- Do montażu w przewodach okrągłych

Cechy charakterystyczne

- Indywidualnie, ręcznie ustawiane kierownice powietrza

Wielkości nominalne

- Długości nominalne: 225, 325, 425, 525, 625, 825, 1025, 1225 mm
- Wysokość nominalna: 75, 125, 225 mm

Inne wymiary na życzenie

Opis

Warianty wykonania

- TRS-R-RA: Płyta czołowa kratki z pionowymi kierownicami
- TRS-R-RD: Płyta czołowa kratki z pionowymi i poziomymi kierownicami, ustawianymi indywidualnie

Cechy charakterystyczne

- Ścięta ramka z fazowanymi krawędziami
- Indywidualnie ustawiane, pionowe kierownice powietrza
- Montowana fabrycznie uszczelka na obwodzie
- RD: Indywidualnie ustawiane, poziome kierownice do regulacji kierunku wypływu powietrza

Wyposażenie

- RS, R5: Do bilansowania strumieni objętości powietrza

Cechy konstrukcyjne

- Kierownice zamontowane asymetrycznie
- Ramka czołowa z nawiercanymi otworami

Dopuszczalne średnice przewodu okrągłego

- H = 75 mm: Ø150 – 400 mm
(z przepustnicą -5 i L od 825 mm: Ø224 – 400 mm)
- H = 125 mm: Ø300 – 900 mm
- H = 225 mm: Ø600 – 2400 mm

Materiały

- Ramka czołowa i kierownice z blachy stalowej ocynkowanej
- P1: Ramka i kierownice lakierowane proszkowo na dowolny kolor RAL CLASSIC

Normy i wytyczne

- Poziom mocy akustycznej szumu przepływu zmierzono w komorze pogłosowej zgodnie z normą PN-EN ISO 5135

Konserwacja

- Elementy bezobsługowe, konstrukcja i materiały nie podlegają zużyciu
- Inspekcja i czyszczenie zgodnie z VDI 6022

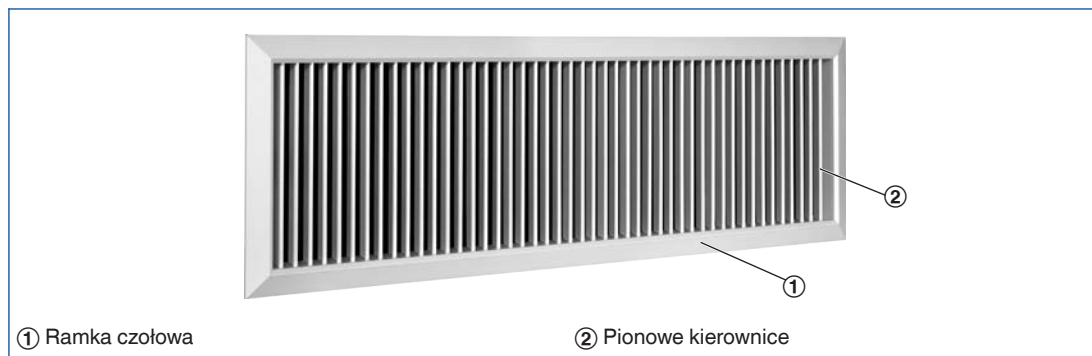
Zasada działania

Kratki wentylacyjne są elementami rozdziału powietrza przeznaczonymi do nawiewu i wywiewu w systemach wentylacji i klimatyzacji. Nawiewane powietrze kierowane jest bezpośrednio do pomieszczenia. Kratki wentylacyjne z przestawianymi kierownicami pozwalają na regulację kierunku nawiewu powietrza zgodnie z lokalnymi wymaganiami. Wynikiem jest wentylacja mieszająca w strefach komfortu i obszarach przemysłowych, z dobrą wentylacją całego pomieszczenia.

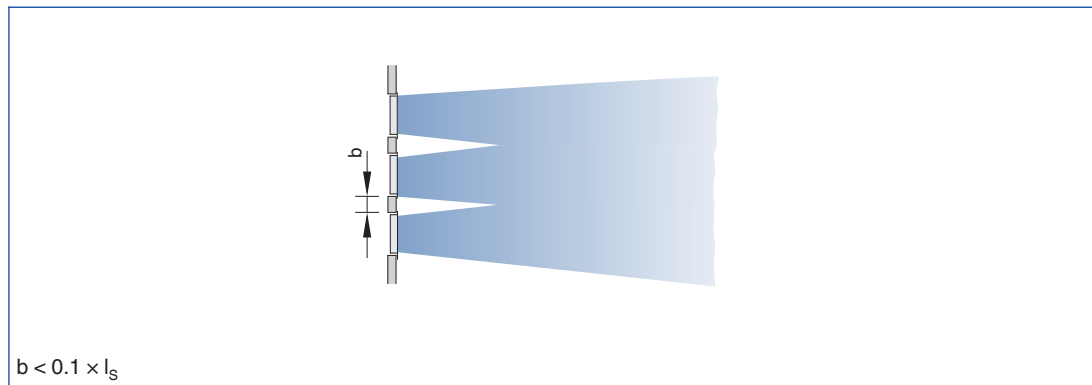
Na skutek indukcji prędkość strumienia powietrza maleje, to znaczy prędkość przepływu powietrza maleje wraz ze wzrostem odległości od kratki. Odległość, w której prędkość strumienia powietrza osiąga określoną wartość np. 0.2 m/s, nazywana jest zasięgiem strumienia. Zasięgi strumieni powietrza nawiewanych z kratki ściennych zamontowanych w pobliżu sufitu są większe niż zasięgi strumieni swobodnych (z kratki, które nie są zamontowane w pobliżu sufitu). Kratki pojedyncze, grupy kratki i kratki liniowe charakteryzują się różnymi zasięgami strumieni powietrza.

W trybie chłodzenia należy wziąć pod uwagę ugięcie strumienia powietrza w kierunku strefy przebywania ludzi, które wzrasta wraz ze wzrostem różnicy temperatury pomiędzy powietrzem nawiewanym a powietrzem w pomieszczeniu, oraz spadkiem prędkości wypływu powietrza. W trybie ogrzewania strumień nawiewanego powietrza odchyła się w stronę sufitu. Zjawisko to nie ma negatywnego wpływu na prędkość powietrza w strefie przebywania ludzi, natomiast może wpływać na całkowite przewietrzanie pomieszczenia.

Schematyczny rysunek kratki wentylacyjnej z pionowymi kierownicami



Schemat strumienia powietrza, grupa kratki, rzut



Kilka kratki umieszczonych w rzędzie w niewielkich odległościach daje taki sam efekt jak kratka liniowa.

Wielkości nominalne	225 × 75 do 1225 × 225 mm
Minimalny strumień objętości powietrza	11 – 275 l/s lub 40 – 990 m ³ /h
Maksymalny strumień objętości powietrza, przy L _{WA} max. 40 dB(A) bez wyposażenia dodatkowego	62 – 930 l/s lub 223 – 3348 m ³ /h
Różnica temperatury pomiędzy nawiewem powietrza, a powietrzem w pomieszczeniu	-12 do +4 K

Strumienie objętości powietrza odnoszą się do powietrza nawiewanego

Geometryczna powierzchnia netto

H	L [mm]							
	225	325	425	525	625	825	1025	1225
	A_{geo}							
mm	m^2							
75	0,007	0,011	0,015	0,018	0,022	0,029	0,036	0,043
125	0,015	0,022	0,030	0,037	0,044	0,059	0,074	0,089
225		0,045	0,060	0,075	0,090	0,119	0,149	0,179

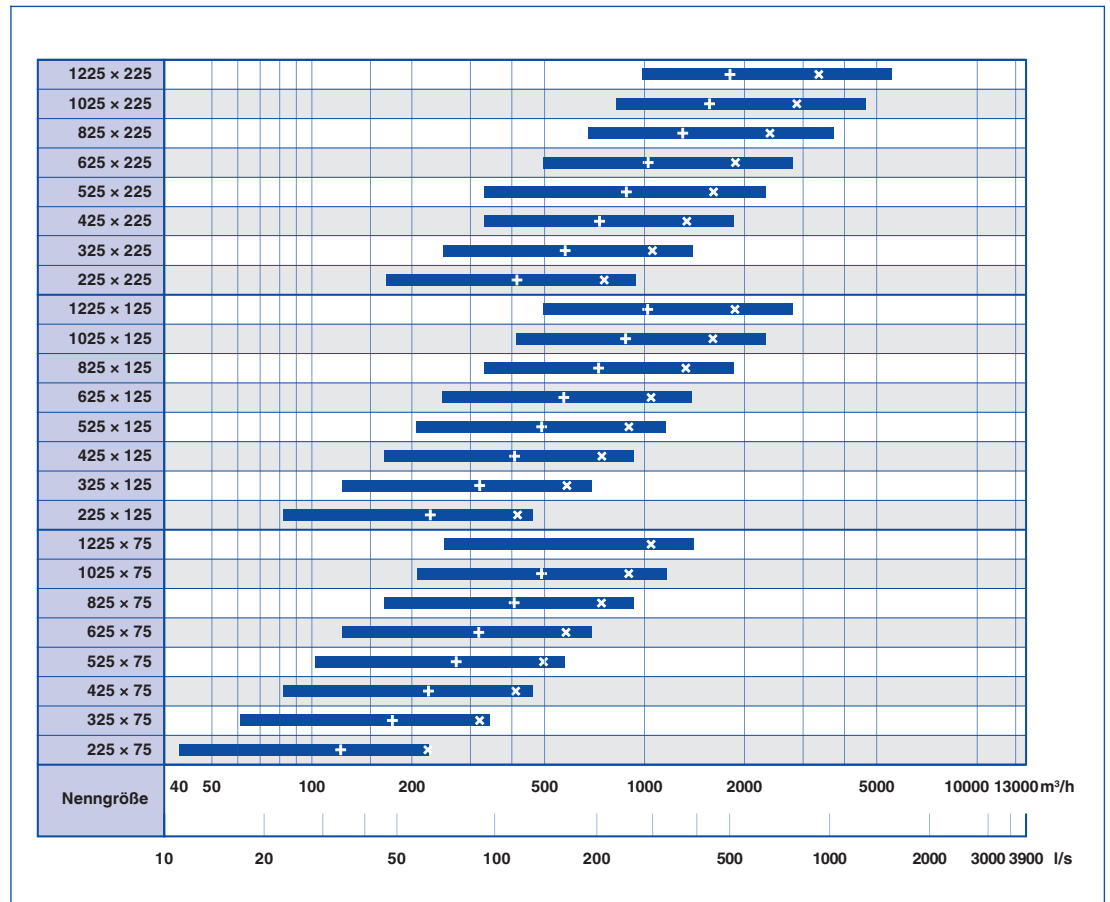
Efektywna powierzchnia wypływu (nawiew powietrza)

H	L [mm]							
	225	325	425	525	625	825	1025	1225
	A_{eff}							
mm	m^2							
75	0,007	0,011	0,014	0,018	0,021	0,029	0,036	0,043
125	0,014	0,021	0,029	0,036	0,043	0,057	0,072	0,086
225		0,043	0,057	0,072	0,086	0,114	0,142	0,172

Efektywna powierzchnia wypływu

H	L [mm]							
	225	325	425	525	625	825	1025	1225
	A_{eff}							
mm	m^2							
75	0,006	0,009	0,011	0,014	0,016	0,022	0,028	0,033
125	0,011	0,016	0,022	0,028	0,033	0,044	0,055	0,066
225		0,033	0,044	0,055	0,066	0,090	0,110	0,134
325			0,066	0,083	0,100	0,134	0,170	0,200
425					0,134	0,180	0,220	0,270
525							0,280	0,340

TRS-R, zakresy strumieni objętości powietrza



x L_{WA} = 40 dB(A) przy pełnym otwarciu przepustnicy + L_{WA} = 40 dB(A) przy ograniczeniu przepływu o 50 %

Tekst ten dotyczy podstawowego wariantu wykonania urządzenia. Tekst dla innych wariantów wykonania może być wygenerowany w języku angielskim w programie Easy Product Finder.

Kratki wentylacyjne, prostokątne, wykonane z blachy stalowej ocynkowanej, przeznaczone do nawiewu i wywiewu. Estetyczna, ścięta ramka z fazowanymi krawędziami. Przeznaczone do montażu w przewodach okrągłych.

Gotowy do montażu element składający się z ramki i indywidualnie przestawianych, pionowych kierownic.

Nawiercane otwory do montażu kraterk w przegrodach.

Poziom mocy akustycznej szumu przepływu zmierzono w komorze pogłosowej zgodnie z normą PN-EN ISO 5135.

Cechy charakterystyczne

- Indywidualnie, ręcznie ustawiane kierownice powietrza

Materiały

- Ramka czołowa i kierownice z blachy stalowej ocynkowanej
- P1: Ramka i kierownice lakierowane proszkowo na dowolny kolor RAL CLASSIC

Dane techniczne

- Wielkości nominalne:
225 × 75 do 1225 × 225 mm
- Minimalny strumień objętości powietrza (nawiew): 11 – 275 l/s lub 40 – 990 m³/h
- Maksymalny strumień objętości powietrza (nawiew), przy L_{WA} maksymalnie 40 dB(A) bez wyposażenia: 62 – 930 l/s lub 223 – 3348 m³/h
- Różnica temperatury pomiędzy powietrzem nawiewanym, a powietrzem w pomieszczeniu: -12 do +4 K

Parametry

- \dot{V} _____
[m³/h]
 - Δp_t _____
[Pa]
- Poziom mocy akustycznej
- L_{WA} _____
[dB(A)]

TRS-R

TRS-R – R5 / 825x125 / P1 – RAL ...			
1	2	3	4

1 Typ

TRS-R Kratka indywidualna

2 Warianty i wyposażenie

Warianty

- RA** Płyta czołowa kratki z pionowymi kierownicami
- RD** Płyta czołowa kratki z indywidualnie ustawianymi, pionowymi i poziomymi kierownicami do regulacji kierunku wypływu powietrza

Wyposażenie

- RS** Przepustnica szczelinowa do TRS-R-RA
- R5** Ukośna przepustnica szczelinowa do TRS-R-RD

3 Wielkość nominalna [mm]

L x H

4 Powierzchnia

Bez oznaczeń: kratka stalowa ocynkowana
P1 Lakierowane proszkowo, wyspecyfikować kolor RAL CLASSIC

Stopień połysku
RAL 9010 50 %
RAL 9006 30 %
Inne kolory RAL 70 %

Przykład zamówienia: TRS-R-R5/825x225/P1-RAL 9010

Wyposażenie

Przepustnica wielopłaszczyznowa, przepustnica szczelinowa i kierownice powietrza

Wielkość nominalna

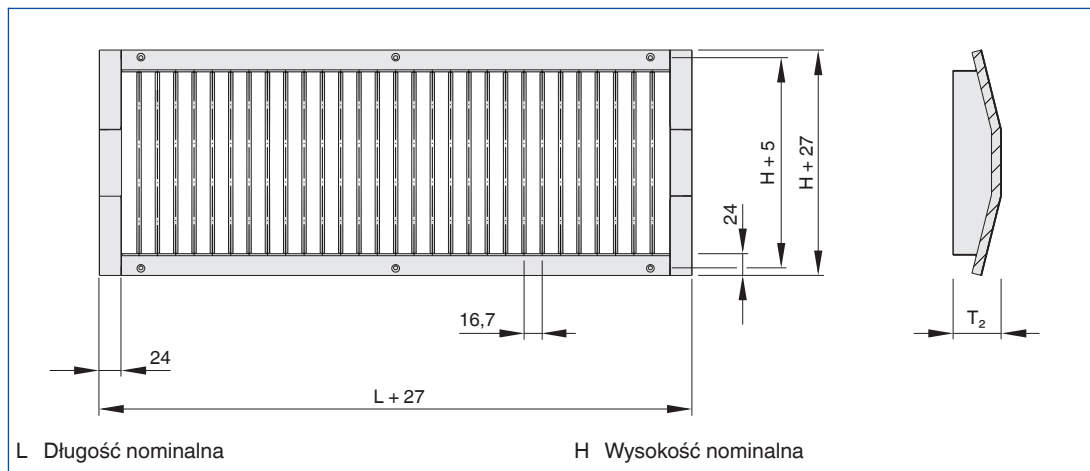
825 x 225 mm

Powierzchnia zewnętrzna

Lakierowana proszkowo RAL 9010, biały

W tabelach, w których podano ciężary zestawiono dostępne wielkości nominalne

TRS-R, z ramką czołową o szerokości 27 mm



TRS-R-RA

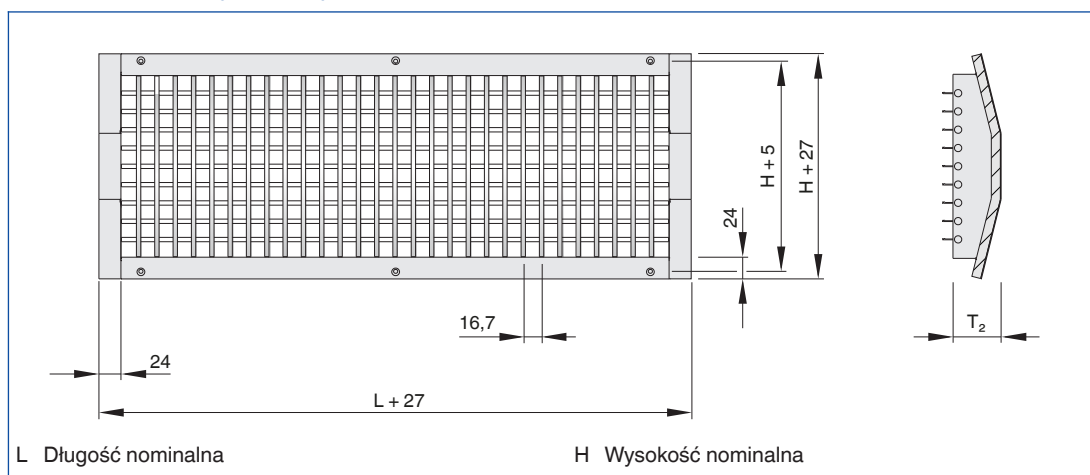
Wysokość nominalna	T_2	
	mm	
75		37
125		41
225		52

TRS-R-RA

H	L [mm]							
	225	325	425	525	625	825	1025	1225
	m							
mm	kg							
75	0,4	0,5	0,7	0,8	0,9	1,2	1,5	1,8
125	0,5	0,7	0,8	1,0	1,2	1,6	1,9	2,3
225		1,0	1,2	1,5	1,8	2,3	2,8	3,3

Ciężar kratki podano dla wariantu bez wyposażenia dodatkowego

TRS-R-RD, z ramką czołową o szerokości 27 mm



TRS-R-RD

Wysokość nominalna	T ₂	
	mm	
75		45
125		49
225		60

TRS-R-RD

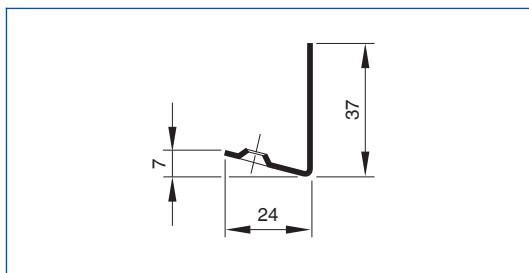
H	L [mm]							
	225	325	425	525	625	825	1025	1225
	m							
mm	kg							
75	0,5	0,6	0,8	1,0	1,1	1,4	1,8	2,2
125	0,6	0,9	1,0	1,3	1,6	2,1	2,5	3,0
225		1,4	1,8	2,2	2,6	3,4	4,2	5,0

Ciężar kratki podano dla wariantu bez wyposażenia dodatkowego

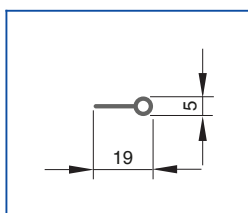
Średnica przewodu okrągłego

Wysokość nominalna	Wariant	Minimum	Maksimum
		mm	
75	TRSR	150	400
75	TRSR-5 od L = 825 mm	224	400
125	Wszystko	300	900
225	Wszystko	600	2400

Ramka czołowa - odcinek poziomy (L), 24 mm



Kierownica



Montaż i uruchomienie

- Zalecana do montażu w przewodach okrągłych
- Zalecany montaż z ramką montażową lub bez ramki
- Przy montażu bez ramki montażowej zewnętrzna ramka kratki powinna być przymocowana za pomocą śrub
- Gdy kratka montowana jest w przewodzie spiro o większej średnicy, szwy przewodu powinny być znitowane

Utrzymywanie zbilansowanych strumieni objętości powietrza

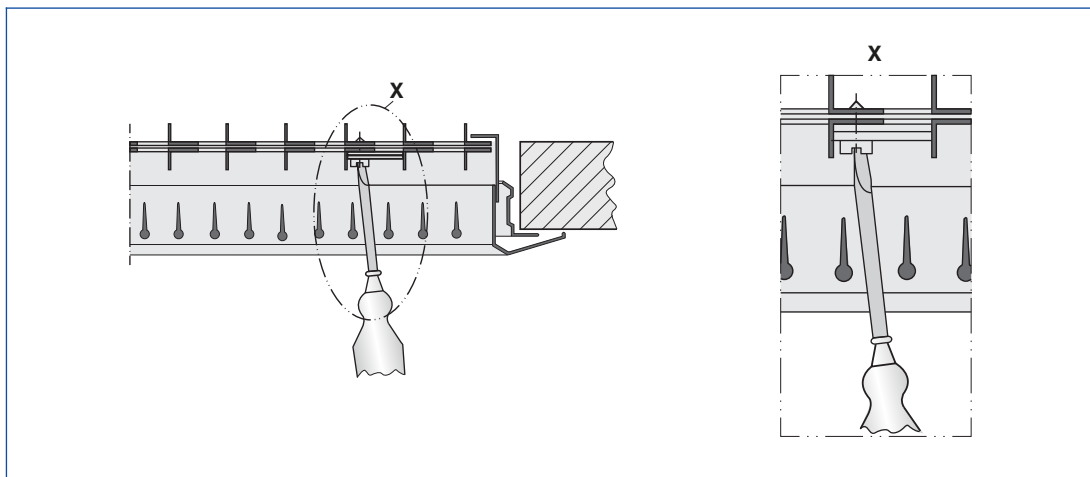
Gdy na wspólnym przewodzie zamontowanych jest kilka kratek wentylacyjnych może okazać się konieczne zbilansowanie strumieni objętości powietrza.

- AG: Wielopłaszczyznowa przepustnica regulacyjna z przeciwbieżnymi lamelami, blokowana śrubą
- AS: Przepustnica regulacyjna szczelinowa, blokowana śrubą

Wyływ powietrza

- Regulowane kierownice: nastawa kierownic powietrza indywidualnie lub w grupach w zależności od lokalnych wymagań
- D, DG: Drugi rząd kierownic powietrza, ustawiony pod kątem 90° do pierwszego rzędu, regulowany w zależności od lokalnych wymagań

Bilansowanie strumieni objętości powietrza -S



Wyposażenie -AS, -KS, -RS i typ ASW

Główne wymiary

L [mm]

Długość nominalna kratki wentylacyjnej

H [mm]

Wysokość nominalna kratki wentylacyjnej

m [kg]

Ciężar

Oznaczenia

L_{WA} [dB(A)]

Poziom mocy akustycznej szumów przepływu

\dot{V} [m^3/h] i [l/s]

Strumień objętości powietrza

Δp_t [Pa]

Strata ciśnienia

l_s [m]

Odległość od pojedynczej kratki lub sekcji kratak liniowych (zasięg)