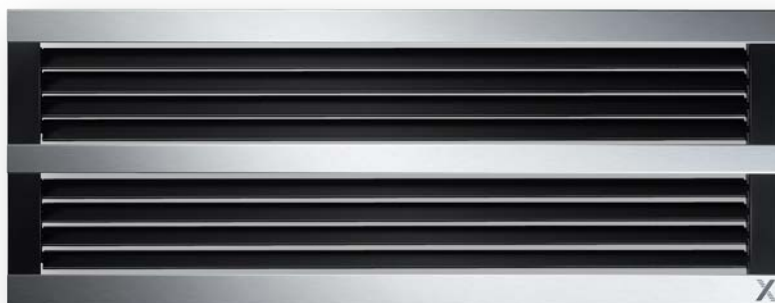


Kratki wentylacyjne do montażu w ścianach, parapetach lub prostokątnych przewodach Typ X-GRILLE-Cover



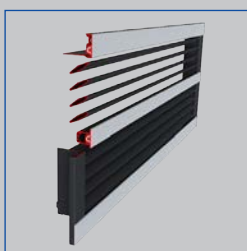
Kratki wentylacyjne z wysokiej jakości aluminium – dostępne także w wykonaniu liniowym

Nowe kratki wentylacyjne X-GRILLE Cover z wysokiej jakości aluminium łączą funkcjonalność i estetykę; przeznaczone do montażu w ścianach, sufitach lub prostokątnych przewodach wentylacyjnych.

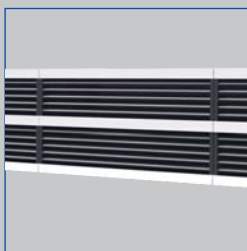
- Wielkości nominalne 225 × 125 – 1225 × 525 mm
- Zakres strumieni objętości powietrza 16 – 2554 l/s lub 58 – 9194 m³/h
- Efektywny energetycznie i optymalny akustycznie rozdział powietrza
- Symetryczny profil kierownic, jednakowy dla przepływu w obu kierunkach
- Harmonijny wygląd i łatwa regulacja dzięki połączeniu kierownic wspólnym ukrytym ciągnem
- Ukryte mocowanie
- Doskonałe do montażu w aranżacjach liniowych
- Indywidualnie wymienne listwy pozwalające na uzyskanie dwukolorowej kratki
- Możliwość wykorzystania istniejących ramek montażowych, łatwa wymiana istniejących kratek dzięki standardowym wymiarom
- Standardowe wymiary kraterk umożliwiające łatwą wymianę

Opcjonalne wyposażenie i akcesoria

- Ramka montażowa
- Wyposażenie do bilansowania strumieni objętości powietrza i regulacji kierunku nawiewu
- Ukryte mocowanie
- Mocowanie za pomocą sprężynek



Symetryczny profil kierownic i osłony



Montaż liniowy, szczegół

Typ		Strona
X-GRILLE Cover	Informacje ogólne	XGC – 2
	Funkcja	XGC – 4
	Dane techniczne	XGC – 5
	Szybki dobór	XGC – 6
	Tekst do specyfikacji	XGC – 7
	Kod zamówieniowy	XGC – 8
	Wymiary i ciężary	XGC – 10
	Szczegóły produktu	XGC – 12
	Przykłady zastosowania	XGC – 13
	Szczegóły montażu	XGC – 14
	Uruchomienie	XGC – 15
	Podstawowe informacje i oznaczenia	XGC – 16

Zastosowanie

Zastosowanie

- Kratki wentylacyjne typu X-GRILLE Cover do nawiewu i wywiewu powietrza, do obszarów komfortu i pomieszczeń przemysłowych
- Atrakcyjny element wystroju wnętrz dla właścicieli budynków i architektów o wysokich wymaganiach estetycznych
- Dwukolorowe wykonanie atrakcyjnie prezentuje się i harmonizuje z wnętrzem pomieszczeń
- Bezpośredni nawiew powietrza w systemach wentylacji mieszającej
- Ustawiane kierownice powietrza umożliwiają spełnianie indywidualnych wymagań
- Do stałych i zmiennych strumieni objętości powietrza
- Różnica temperatury pomiędzy powietrzem nawiewanym, a powietrzem w pomieszczeniu: -12 do +4 K
- Kratki wentylacyjne do montażu w ścianach, parapetach lub prostokątnych przewodach

Cechy charakterystyczne

- Symetryczny profil kierownic, jednakowy dla przepływu w obu kierunkach
- Harmonijny wygląd i łatwa regulacja dzięki połączeniu kierownic wspólnym ukrytym ciągnem
- Zasłonięte listwami nawiercane otwory umożliwiają montaż za pomocą śrub
- Indywidualnie wymienne listwy pozwalające na uzyskanie dwukolorowej kratki
- Doskonałe do montażu w aranżacjach liniowych

Wielkości nominalne

Kratka pojedyncza

- Długości nominalne: 225, 325, 425, 525, 625, 825, 1025, 1225 mm
- Wysokości nominalne: 125, 225, 325, 425, 525 mm

Wykonanie liniowe

- Długość nominalna odcinka krańcowego: 950 – 2025 mm
- Długość nominalna odcinka środkowego: 2000 mm
- Wysokość nominalna: 125, 225, 325 mm

Inne wymiary na życzenie

Opis

Warianty wykonania

- Kratka pojedyncza
- Wykonanie liniowe

Montaż

- Otwory montażowe zakryte listwą osłaniającą
- VS: Ukryte mocowanie
- KF: Mocowanie za pomocą sprężynek
- VS, KF tylko z ramką montażową

Cechy charakterystyczne

- Ramka zewnętrzna z poziomymi listwami osłaniającymi
- Poziome kierownice połączone wspólnym ciągnem do jednoczesnej regulacji
- Pozioma poprzeczka centralna z wciskaną listwą osłaniającą od wysokości nominalnej kratki 225 mm
- Pionowa poprzeczka w kratkach o długości nominalnej powyżej 625 mm
- Ukryte mocowanie za pomocą śrub lub opcjonalnie mocowanie za pomocą sprężynek

Wyposażenie

- AG, AS, D, DG: Do bilansowania strumieni objętości powietrza i regulacji kierunku nawiewu

Wyposażenie dodatkowe

- Ramka montażowa: umożliwia szybki i łatwy montaż kratek wentylacyjnych

Cechy konstrukcyjne

- Wąska szczelina pomiędzy kierownicami a ramką czołową kratki
- Kierownice zamontowane symetrycznie
- Otwory montażowe zakryte listwą osłaniającą

Materiały

- Ramka, listwy i kierownice wykonane z aluminium
- Połączenia elementów oraz zakończenia kierownic z odpornego na wysokie temperatury tworzywa sztucznego, niepalne zgodnie z UL 94, V-0
- Ramka i kierownice lakierowane proszkowo na kolor RAL 9005, czarny
- Listwy osłaniające lakierowane proszkowo RAL 9006, białe aluminium
- P1: Ramka i kierownice lakierowane proszkowo na dowolny kolor RAL CLASSIC
- P2: Listwy osłaniające lakierowane proszkowo na dowolny kolor RAL CLASSIC

Normy i wytyczne

- Poziom mocy akustycznej szumu przepływu zmierzono w komorze pogłosowej zgodnie z normą PN-EN ISO 5135

Konserwacja

- Elementy bezobsługowe, konstrukcja i materiały nie podlegają zużyciu
- Inspekcja i czyszczenie zgodnie z VDI 6022

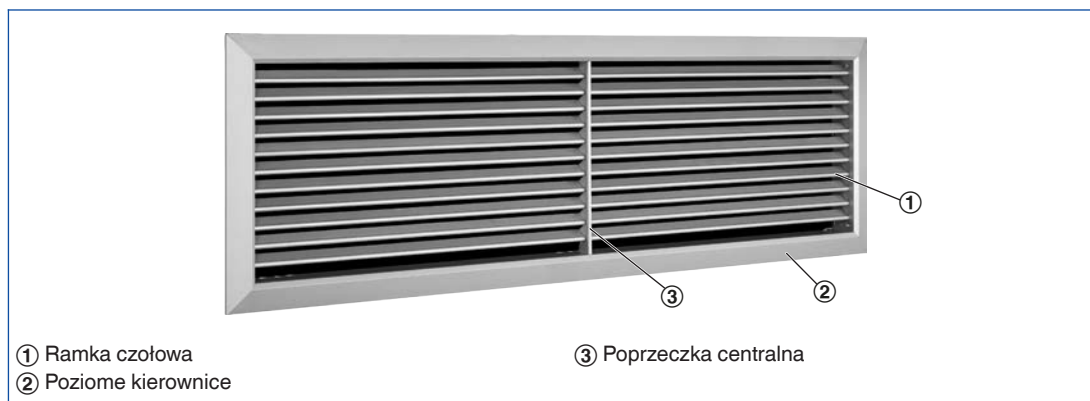
Zasada działania

Kratki wentylacyjne są elementami rozdziału powietrza przeznaczonymi do nawiewu i wywiewu w systemach wentylacji i klimatyzacji. Nawiewane powietrze kierowane jest bezpośrednio do pomieszczenia. Kratki wentylacyjne z przestawianymi kierownicami pozwalają na regulację kierunku nawiewu powietrza zgodnie z lokalnymi wymaganiami. Wynikiem jest wentylacja mieszająca w strefach komfortu i obszarach przemysłowych, z dobrą wentylacją całego pomieszczenia.

Na skutek indukcji prędkość strumienia powietrza maleje, to znaczy prędkość przepływu powietrza maleje wraz ze wzrostem odległości od kratki. Odległość, w której prędkość strumienia powietrza osiąga określoną wartość np. 0.2 m/s, nazywana jest zasięgiem strumienia. Zasięgi strumieni powietrza nawiewanych z kratki ściennych zamontowanych w pobliżu sufitu są większe niż zasięgi strumieni swobodnych (z kratki, które nie są zamontowane w pobliżu sufitu). Kratki pojedyncze, grupy kratki i kratki liniowe charakteryzują się różnymi zasięgami strumieni powietrza.

W trybie chłodzenia należy wziąć pod uwagę ugięcie strumienia powietrza w stronę strefy przebywania ludzi, które wzrasta wraz ze wzrostem różnicy temperatury pomiędzy powietrzem nawiewanym a powietrzem w pomieszczeniu, oraz spadkiem prędkości wypływu powietrza. W trybie ogrzewania strumień nawiewanego powietrza odchyła się w stronę sufitu. Zjawisko to nie ma negatywnego wpływu na prędkość powietrza w strefie przebywania ludzi, natomiast może wpływać na całkowite przewietrzanie pomieszczenia.

Schematyczny rysunek kratki wentylacyjnej z poziomymi kierownicami



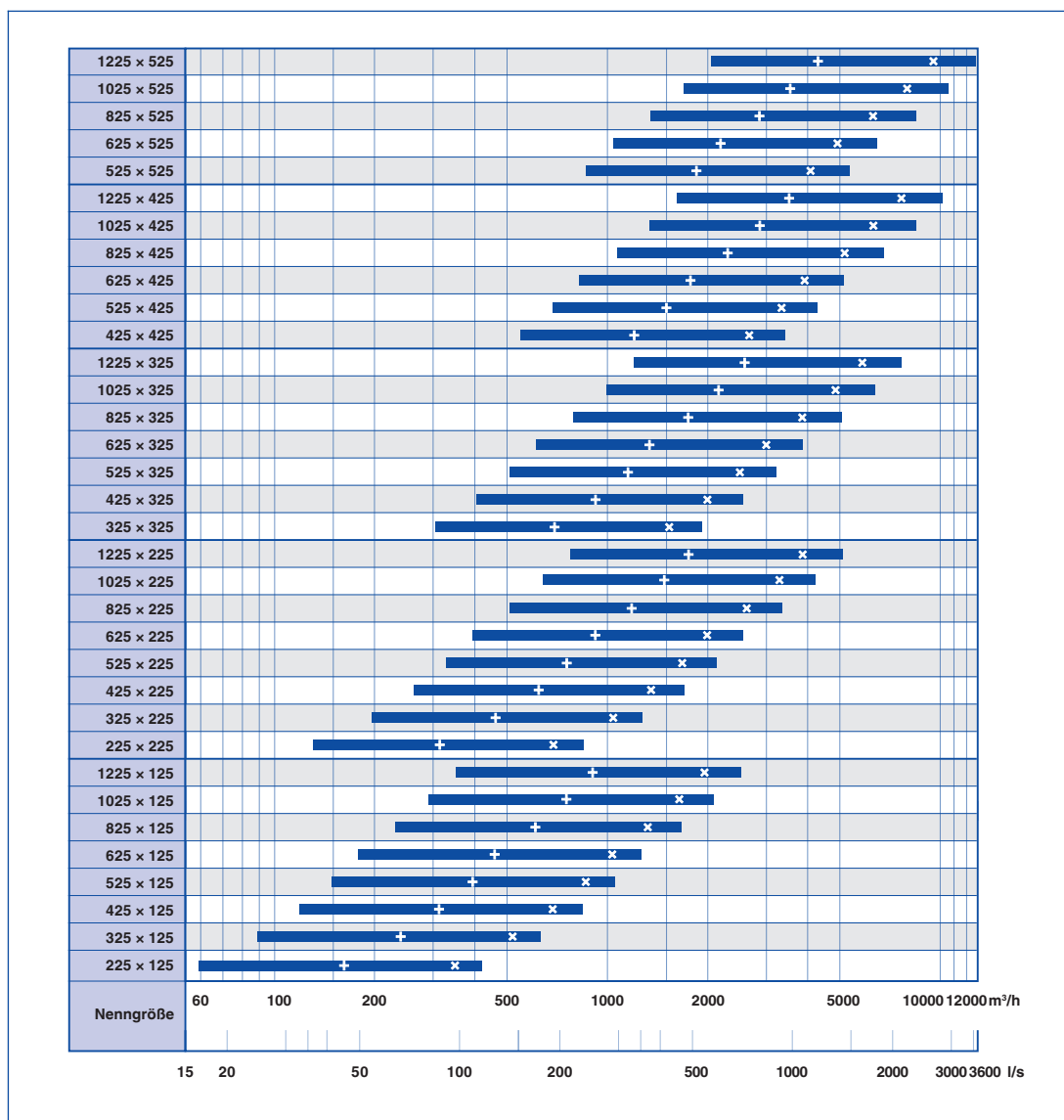
Wielkości nominalne	225 × 125 do 1225 × 525 mm
Wykonanie liniowe	H: 125, 225, 325 mm
Minimalny strumień objętości powietrza	16 – 568 l/s lub 58 – 2045 m ³ /h
Maksymalny strumień objętości powietrza, przy L_{WA} max. 40 dB(A) bez wyposażenia dodatkowego	97 – 2651 l/s lub 350 – 9544 m ³ /h
Różnica temperatury pomiędzy nawiewem powietrza, a powietrzem w pomieszczeniu	-12 do +4 K

Zakres strumieni objętości powietrza dla pojedynczej kratki nawiewnej.

Geometryczna powierzchnia netto

H	L [mm]							
	225	325	425	525	625	825	1025	1225
	A_{geo}							
mm	m^2							
125	0,013	0,019	0,026	0,032	0,039	0,050	0,063	0,076
225	0,021	0,032	0,042	0,053	0,063	0,081	0,102	0,123
325		0,051	0,068	0,085	0,102	0,131	0,165	0,199
425			0,093	0,117	0,141	0,180	0,228	0,275
525				0,149	0,179	0,230	0,290	0,350

X-GRILLE Cover, X-GRILLE Basic, zakresy strumieni objętości powietrza



× $L_{WA} = 40 \text{ dB(A)}$ przy pełnym otwarciu przepustnicy + $L_{WA} = 40 \text{ dB(A)}$ przy ograniczeniu przepływu o 50 %

Tekst ten dotyczy podstawowego wariantu wykonania urządzenia. Tekst dla innych wariantów wykonania może być wygenerowany w języku angielskim w programie Easy Product Finder.

Kratki wentylacyjne, prostokątne, wykonane z wysokiej jakości aluminium, przeznaczone do nawiewu i wywiewu. Funkcjonalność połączona z atrakcyjnym wzornictwem. Ramka zewnętrzna z poziomymi listwami osłaniającymi. Przeznaczone do montażu w ścianach i parapetach, odpowiednie również do przewodów prostokątnych.

Gotowy do montażu element składający się z zewnętrznej ramki, symetrycznych, aerodynamicznie profilowanych poziomych kierownic połączonych w niewidoczny sposób wspólnym ciągnem.

Cechy charakterystyczne

- Symetryczny profil kierownic, jednakowy dla przepływu w obu kierunkach
- Harmonijny wygląd i łatwa regulacja dzięki połączeniu kierownic wspólnym ukrytym ciągnem
- Zasłonięte listwami nawiercane otwory umożliwiają montaż za pomocą śrub
- Indywidualnie wymienne listwy pozwalające na uzyskanie dwukolorowej kratki
- Doskonałe do montażu w aranżacjach liniowych

Materiały

- Ramka, listwy i kierownice wykonane z aluminium
- Połączenia elementów oraz zakończenia kierownic z odpornego na wysokie temperatury tworzywa sztucznego, niepalne zgodnie z UL 94, V-0
- Ramka i kierownice lakierowane proszkowo na kolor RAL 9005, czarny
- Listwy osłaniające lakierowane proszkowo RAL 9006, białe aluminium
- P1: Ramka i kierownice lakierowane proszkowo na dowolny kolor RAL CLASSIC
- P2: Listwy osłaniające lakierowane proszkowo na dowolny kolor RAL CLASSIC

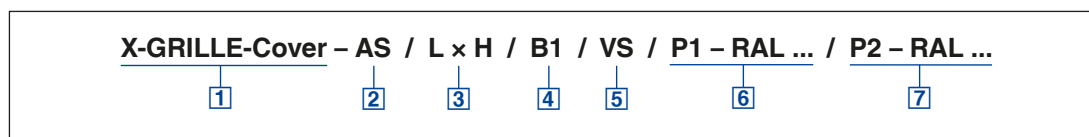
Dane techniczne

- Wielkości nominalne: 225 × 125 do 1225 × 525 mm
- Montaż w aranżacji liniowej, wysokość: 125, 225, 325 mm
- Minimalny strumień objętości powietrza (nawiew): 16 – 568 l/s lub 58 – 2045 m³/h
- Maksymalny strumień objętości powietrza (nawiew), przy L_{WA} maksymalnie 40 dB(A) bez wyposażenia: 97 – 2651 l/s lub 350 – 9544 m³/h
- Różnica temperatury pomiędzy powietrzem nawiewanym, a powietrzem w pomieszczeniu: -12 do +4 K

Parametry

- \dot{V} _____
[m³/h]
- Δp_t _____
[Pa]
- Poziom mocy akustycznej
L_{WA} _____
[dB(A)]

X-GRILLE-Cover jako kratka indywidualna



1 Typ

X-GRILLE-Cover Kratka pojedyncza

2 Wyposażenie

- A** Bez dodatkowych elementów (tylko kratka)
- AG** Przepustnica wielopłaszczyznowa
- AS** Przepustnica szczelinowa
- D** Drugi rząd kierownic, pod kątem 90° do pierwszego rzędu, regulowany niezależnie
- DG** Połączenie D z AG

3 Wielkość nominalna [mm]

L × H

4 Ramka montażowa

VS, KF tylko z ramką montażową
 Bez oznaczeń: brak

B1 Z ramką montażową

5 Montaż

Bez oznaczeń: otwory zakryte listwami osłaniającymi

VS Ukryte mocowanie

KF Mocowanie za pomocą sprężynek
 VS, KF tylko z ramką montażową

6 Powierzchnia zewnętrzna (ramka i kierownice)

Bez oznaczeń: lakierowana RAL 9005, czarny

P1 Lakierowane proszkowo na dowolny kolor zgodnie z paletą RAL CLASSIC

7 Powierzchnia zewnętrzna - (listwy osłaniające)

Bez oznaczeń: lakierowane proszkowo RAL 9006, białe aluminium

P2 Lakierowane proszkowo, RAL ... CLASSIC

Stopień połysku

RAL 9010 50 %

RAL 9006 30 %

Inne kolory RAL 70 %

Przykład zamówienia: X-Grille-Cover-AG/525x225/B1/VS

Wyposażenie	Przepustnica wielopłaszczyznowa
Wielkość nominalna	525 × 225 mm
Ramka montażowa	Z ramką montażową
Montaż	Ukryte mocowanie
Powierzchnia (ramka i kierownice)	RAL 9005, czarny, stopień połysku 70 %
Listwy osłaniające	RAL 9006, białe aluminium, stopień połysku 30 %

X-GRILLE Cover, do montażu liniowego

X-GRILLE-Cover – E – R – AG / L × H / D1 / VS / P1 – RAL ... / P2 – RAL ...								
1	2	3	4	5	6	7	8	9

1 Typ

X-GRILLE-Cover Montaż liniowy

2 Odcinek kratki

E Odcinek krańcowy
M Odcinek środkowy

3 Odcinek krańcowy

Specyfikować tylko dla odcinka krańcowego
R Odcinek krańcowy prawy
L Odcinek krańcowy lewy

4 Wyposażenie

A Bez dodatkowych elementów (tylko kratka)
AG Przepustnica wielopłaszczyznowa
D Drugi rząd kierownic, pod kątem 90° do pierwszego rzędu, regulowany niezależnie
DG Połączenie D z AG

5 Wielkość nominalna [mm]

L × H
Długość
Odcinek środkowy: 2000 mm
Odcinek krańcowy: 950 – 2025 mm
Wysokość: 125, 225, 325

6 Ramka montażowa

VS, tylko z ramką montażową
Bez oznaczeń: brak
D1 Odcinek krańcowy z ramką montażową
F1 Odcinek środkowy z ramką montażową

7 Montaż

Bez oznaczeń: otwory zakryte listwami osłaniającymi
VS Ukryte mocowanie
VS tylko z ramką montażową

8 Powierzchnia (ramka i kierownice)

Bez oznaczeń: lakierowana RAL 9005, czarny
P1 Lakierowane proszkowo na dowolny kolor zgodnie z paletą RAL CLASSIC

9 Powierzchnia zewnętrzna - (listwy osłaniające)

Bez oznaczeń: lakierowane proszkowo RAL 9006, białe aluminium
P2 Lakierowane proszkowo, RAL ... CLASSIC

Stopień połysku
RAL 9010 50 %
RAL 9006 30 %
Inne kolory RAL 70 %

Przykład zamówienia: X-Grille-Cover-E-R-AG/1025x225/D1/VS

Odcinek kratki	Odcinek krańcowy
Odcinek krańcowy	Odcinek krańcowy prawy
Wyposażenie	Przepustnica wielopłaszczyznowa
Wielkość nominalna	1025 × 225
Ramka montażowa	Do odcinka krańcowego
Montaż	Ukryte mocowanie
Powierzchnia (ramka i kierownice)	RAL 9005, czarny, stopień połysku 70 %
Listwy osłaniające	RAL 9006, białe aluminium, stopień połysku 30 %

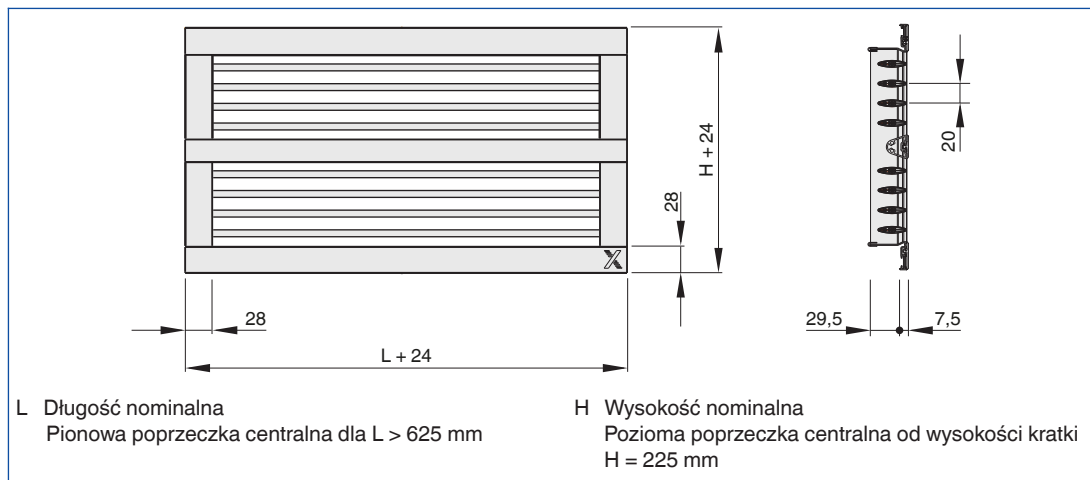
Kratki wentylacyjne do montażu w ścianach, parapetach lub prostokątnych przewodach

Wymiary i ciężary

X-GRILLE Cover

W tabelach, w których podano ciężary zestawiono dostępne wielkości nominalne

X-GRILLE Cover, szerokość ramki czołowej 28 mm

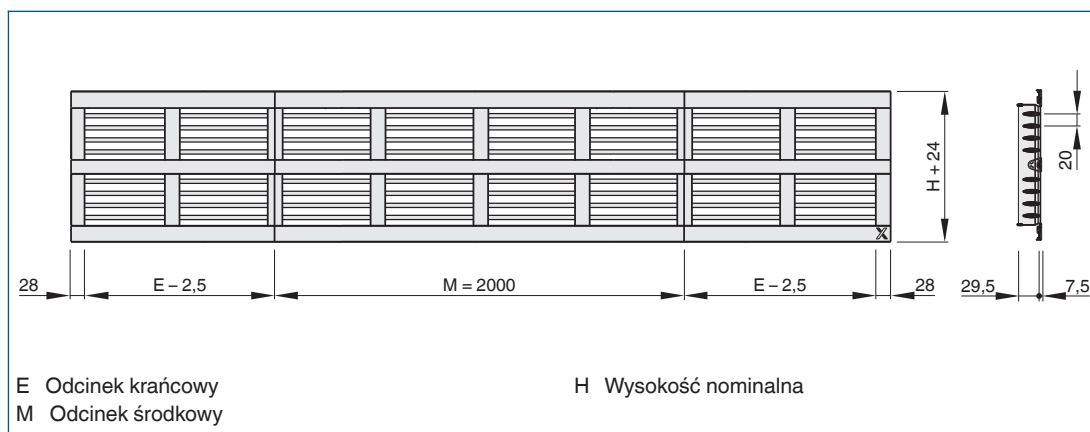


X-GRILLE-Cover, kratka pojedyncza

H	L [mm]							
	225	325	425	525	625	825	1025	1225
	m							
mm	kg							
125	0,4	0,6	0,7	0,9	1,0	1,7	2,1	2,5
225	0,6	0,9	1,1	1,3	1,5	2,3	2,9	3,4
325		1,1	1,4	1,7	2,0	3,0	3,6	4,3
425			1,9	2,3	2,7	3,9	4,7	5,6
525				2,7	3,2	4,5	5,5	6,5

Ciężar kratki podano dla wariantu bez wyposażenia dodatkowego

X-GRILLE Cover, montaż liniowy



X-GRILLE Cover, montaż liniowy

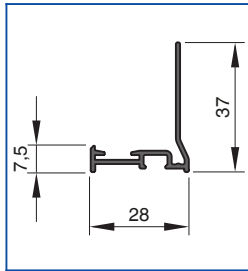
H	Odcinek kratki	
	E	M
mm	kg/m	kg
125	2,0	4,0
225	2,8	5,6
325	3,5	7,0

Odcinek środkowy M: 2000 mm

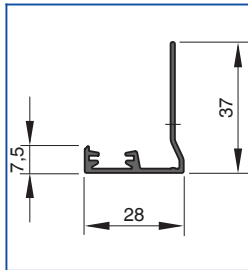
Odcinek krańcowy E: 950 – 2025 mm w odstępach co 1 mm

Ciężar odcinków kratki podano dla wariantu bez wyposażenia dodatkowego

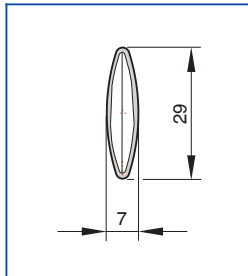
**Ramka czołowa -
odcinek poziomy (L),
26 mm**



**Ramka czołowa -
odcinek pionowy (H),
26 mm**



X-GRILLE kierownice



Montaż w ścianie



Długość nominalna powyżej 625 mm: z pionową
poprzeczką centralną Wysokość nominalna powyżej
225 mm: z poziomą poprzeczką centralną

Montaż w ścianie



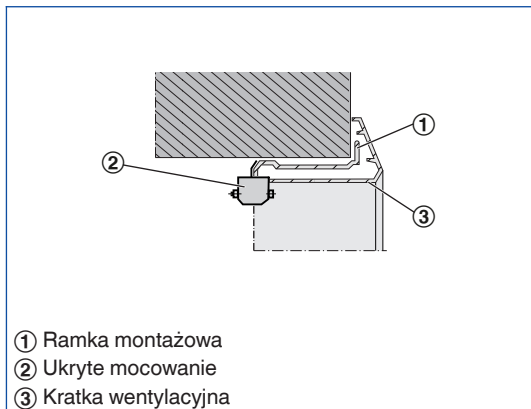
Długość nominalna do 625 mm, wysokość nominalna do
125 mm: bez poprzeczki centralnej

Montaż i uruchomienie

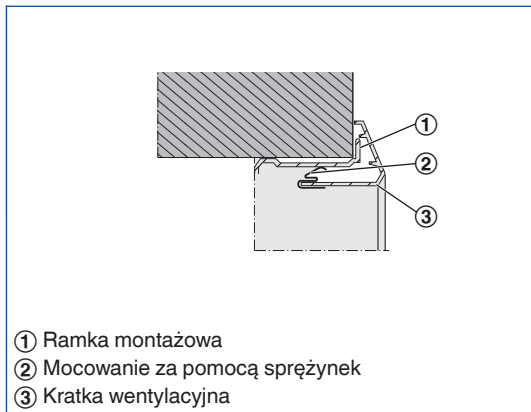
- Kratki wentylacyjne do montażu w ścianach, parapetach i prostokątnych przewodach
- Zalecany montaż z ramką montażową lub bez ramki
- Przy montażu bez ramki montażowej zewnętrzna ramka kratki powinna być przymocowana za pomocą śrub

Rysunki schematyczne przedstawiające sposoby montażu

Kratka wentylacyjna z ukrytym mocowaniem



Kratka wentylacyjna z mocowaniem za pomocą sprężynek



Utrzymywanie zbilansowanych strumieni objętości powietrza

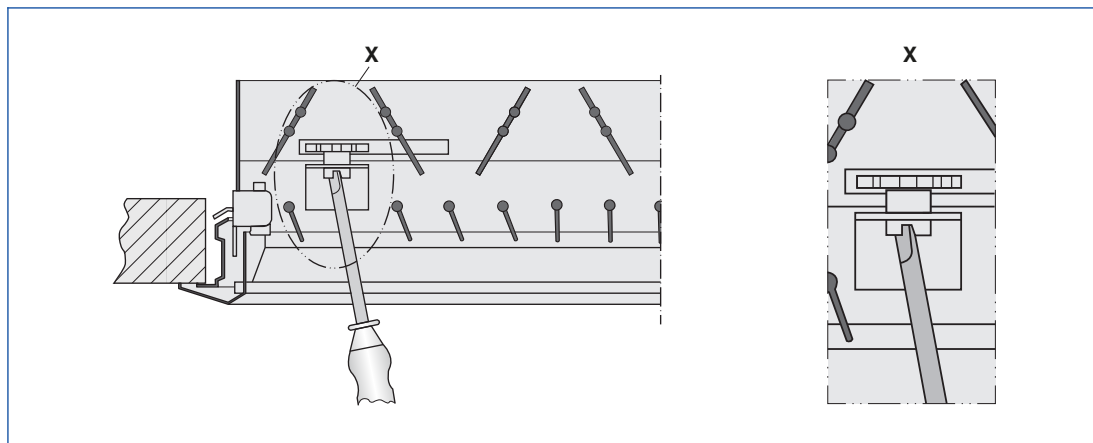
Gdy na wspólnym przewodzie zamontowanych jest kilka kratki wentylacyjnych może okazać się konieczne zbilansowanie strumieni objętości powietrza.

- AG: Wielopłaszczyznowa przepustnica regulacyjna z przeciwbieżnymi lamelami, blokowana śrubą
- AS: Przepustnica regulacyjna szczelinowa, blokowana śrubą

Wyptyw powietrza

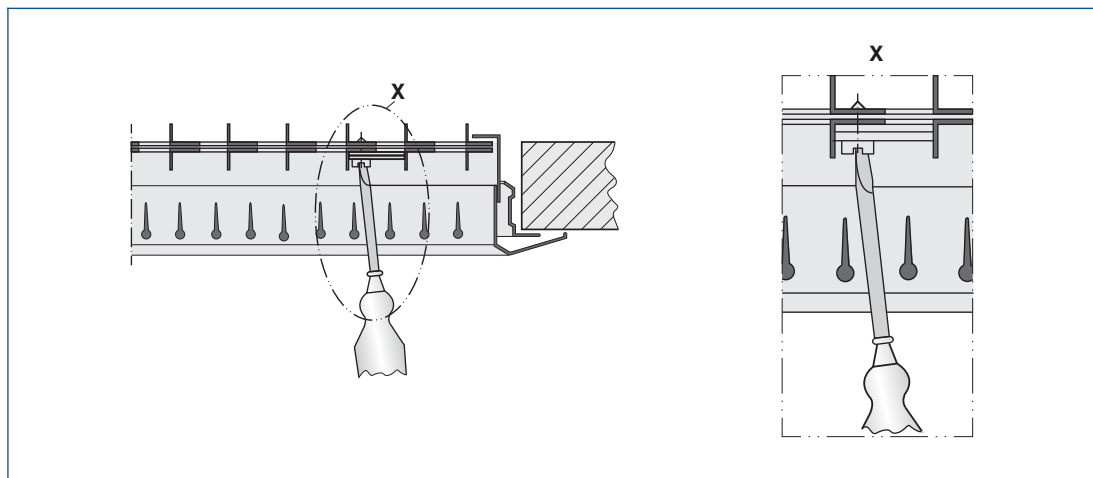
- Regulowane kierownice: nastawa kierownic powietrza indywidualnie lub w grupach w zależności od lokalnych wymagań
- D, DG: Drugi rząd kierownic powietrza, ustawiony pod kątem 90° do pierwszego rzędu, regulowany w zależności od lokalnych wymagań

Bilansowanie strumieni objętości powietrza -*G



Wyposażenie -AG, -DG i typy AGW, DGW

Bilansowanie strumieni objętości powietrza -S



Wyposażenie -AS, -KS, -RS i typ ASW

Główne wymiary

L [mm]

Długość nominalna kratki wentylacyjnej

H [mm]

Wysokość nominalna kratki wentylacyjnej

m [kg]

Ciężar

Oznaczenia

L_{WA} [dB(A)]

Poziom mocy akustycznej szumów przepływu

\dot{V} [m^3/h] i [l/s]

Strumień objętości powietrza

Δp_t [Pa]

Strata ciśnienia

l_s [m]

Odległość od pojedynczej kratki lub sekcji kraterk liniowych (zasięg)