

## APARATY GRZEWCZO – WENTYLACYJNE GEMINI

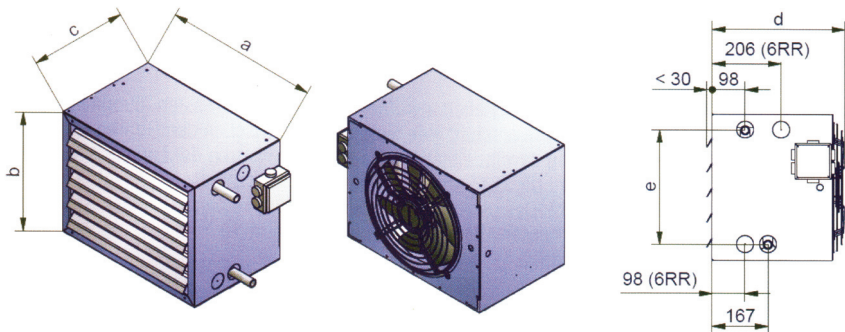
- Aparat grzewczo – wentylacyjny na powietrze świeże i obiegowe.
- Wymiennik ciepła: CV/AL., rama z blachy.
- Obudowa: samonośna, wykonana z blachy stalowej, malowana proszkowo, kolor szary RAL 5023
- Silnik: 230 V lub 3 x 400 V
- Wirnik: aluminiowy
- Aerodynamiczna konstrukcja wirnika oraz specjalny kształt lamel gwarantują niskie zużycie energii i niski poziom hałasu.



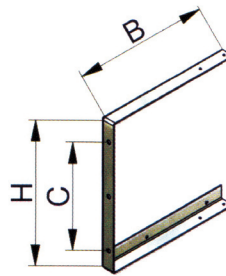
**TABELA MOCY GRZEWCZEJ**

Typ		GEMINI 1-3/400				GEMINI 2-3/400				GEMINI 1-3/230		GEMINI 2-3/230	
Silnik	V	400				400				230		230	
Moc	kW	0.13	0.10	0.26	0.18	0.22	0.45	1.00	1.90	1950	3230	1.8	3.9
Prąd nominalny	A	0.26	0.16	0.52	0.29	53	48	55	51	53	55	16	20
Ilość obrotów	1/min.	1340	1040	1360	1020	20		16.5		16		20	
Ciężar	kg	24		33		24		33		24		33	
Wydajność	m <sup>3</sup> /h	1950	1550	3230	2850	1950		3230		1.8		3.9	
Pojemność wymiennika	l	1,8		3,9		1,8		3,9		1,8		3,9	
Poziom ciśn. ak. w odl. 5m	dB(A)	53		48		55		51		53		55	
Zasięg przy montażu ściennym	m	16		13		20		16.5		16		20	
Czynnik grzewczy	T <sub>pow 1</sub> [°C]	Q [kW]	T <sub>pow 2</sub> [°C]	Q [kW]	T <sub>pow 2</sub> [°C]	Q [kW]	T <sub>pow 2</sub> [°C]	Q [kW]	T <sub>pow 2</sub> [°C]	Q [kW]	T <sub>pow 2</sub> [°C]	Q [kW]	T <sub>pow 2</sub> [°C]
PWW 60°C/50°C	-15	20.6	13	18.1	16	34.8	13	29.4	13	20.6	13	34.8	13
	0	16.2	22	13.7	23	26.2	21	22.2	21	16.2	22	26.2	21
	15	11.6	32	9.4	32	18.1	31	14.8	30	11.6	32	18.1	31
PWW 70°C/50°C	-15	22.1	15	18.1	16	34.9	13	29.4	13	22.1	15	34.9	13
	0	16.7	22	13.7	23	26.5	21	21.8	21	16.7	22	26.5	21
	15	11.0	31	9.3	32	17.3	30	14.5	30	11.0	31	17.3	30
PWW 80°C/60°C	-15	25.7	19	21.0	21	40.1	17	34.2	18	25.7	19	40.1	17
	0	20.3	27	16.6	28	32.2	26	26.8	26	20.3	27	32.2	26
	15	15.1	37	12.3	38	23.8	36	19.4	35	15.1	37	23.8	36
PWW 90°C/70°C	-15	29.4	24	23.9	25	45.1	21	38.8	22	29.4	24	45.1	21
	0	23.9	32	19.5	33	37.6	30	31.8	31	23.9	32	37.6	30
	15	18.4	42	15.2	43	29.4	41	24.3	40	18.4	42	29.4	41

## WYMIARY



## KONSOLA MONTAŻOWA



Typ	a [mm]	b [mm]	c [mm]	d [mm]	e [mm]	przyłącze	Waga [kg]
GEMINI 1-3	560	440	360	403	344	1"	25
GEMINI 2-3	640	515	360	406	419	1"	33

Typ	B [mm]	H [mm]	C [mm]	Waga [kg]
K-140	400	432	332	2,1
K-250	400	507	407	2,2

## STEROWANIE:

### Regulator T2000



### Termostat pomieszczeniowy

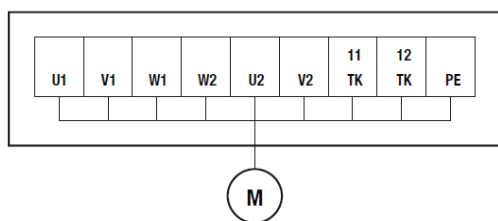


### Zawór z siłownikiem

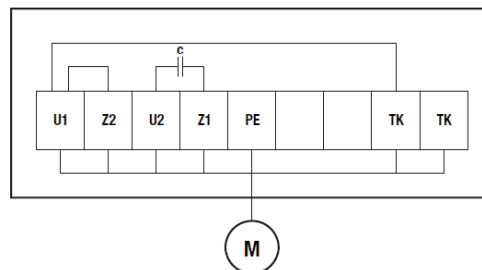


## SCHEMATY PODŁĄCZEŃ

### 3- fazowy



### 1- fazowy



BSH Klima Polska Sp. z o.o.  
 ul. Kolejowa 13, Stara Iwiczna  
 PL 05-500 Piaseczno  
 tel. 0-22/737 18 59  
 fax. 0-22/737 18 59  
 e-mail: biuro@bsh.pl  
 www.bsh.pl