

Wyposażenie dodatkowe

Rama montażowa do samoczynnych klap



Do szybkiego i łatwego montażu klap zwrotnych i nadciśnieniowych

Rama montażowa do szybkiego i łatwego montażu klap zwrotnych i klap nadciśnieniowych. Ramę montażową z kotwami mocującymi należy zamocować w otworze ściennym a następnie przymocować klapę do ramy montażowej

- Elementy narożne wykonane z blachy stalowej ocynkowanej lub stali nierdzewnej
- Wariant ze stali ocynkowanej z przykręconymi kotwami mocującymi
- Wariant ze stali nierdzewnej z przyspawanymi kotwami mocującymi

Typ		Strona
ER – Klapy samoczynne	Informacje ogólne	ER – 2
	Warianty wykonania	ER – 3
	Wymiary	ER – 4
	Szczegóły montażu	ER – 5

Zastosowanie

Zastosowanie

- Do montażu klapy zwrotnych i klapy nadciśnieniowych w ścianach i stropach
- Łatwy montaż
- Rama montażowa do szybkiego, łatwego i precyzyjnego montażu klapy zwrotnych i klapy nadciśnieniowych

Wielkości nominalne

- B: 200, 400, 600, 800, 1000, 1200 mm (wielkości pośrednie: 201 – 1199 mm w odstępach co

1 mm)

- H: 345, 675, 1005, 1335, 1665, 1995 mm (wielkości pośrednie 355 – 505, 685 – 835, 1015 – 1165, 1345 – 1495, 1675 – 1825 mm w odstępach co 1 mm)
- Możliwe dowolne kombinacje B × H

Opis

Części i charakterystyka

- Rama montażowa zbudowana z odcinków kątownika
- Kołki gwintowane lub śruby z łbem sześciokątnym
- Podkładki
- Sześciokątna nakrętka
- Kotwa mocująca

ARK-A2, ARK2-A2

- Rama montażowa ze stali nierdzewnej, materiał nr 1.4301
- Przyspawane kotwy mocujące, kołki gwintowane, nakrętki i podkładki ze stali nierdzewnej materiał nr 1.4301

Materiały i powierzchnie

UL-1, UL-2

- Rama montażowa z blachy stalowej ocynkowanej (kątownik 35 × 35 × 3 mm)
- Przyspawane kotwy mocujące ze zintegrowanymi nakrętkami, śrubami i podkładkami z blachy stalowej ocynkowanej

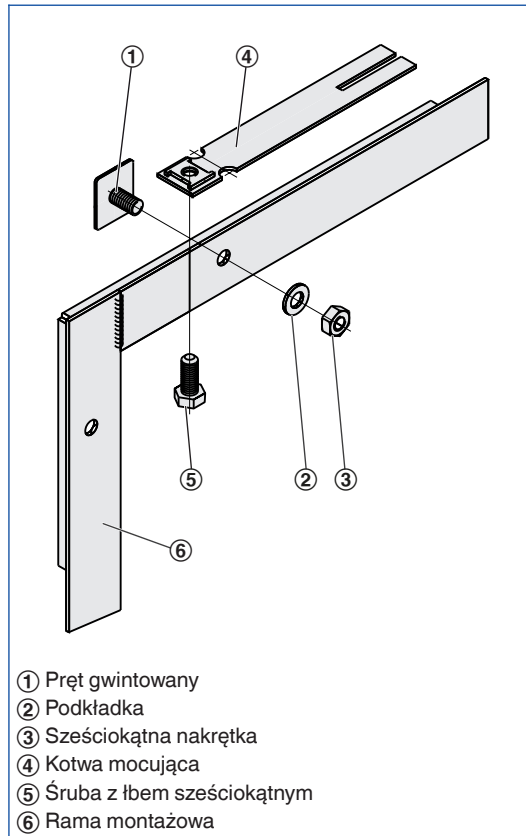
KUL, ARK, ARK2

- Rama montażowa z blachy stalowej ocynkowanej (kątownik 35 × 35 × 3 mm)
- Przykręcane kotwy mocujące, kołki gwintowane, śruby, nakrętki i podkładki wykonane ze stali ocynkowanej

Rama montażowa do kłap zwrotnych i nadciśnieniowych

Opis	Typ
Stal ocynkowana	UL, KUL, ARK, ARK2
Stal nierdzewna	ARK-A2, ARK2-A2

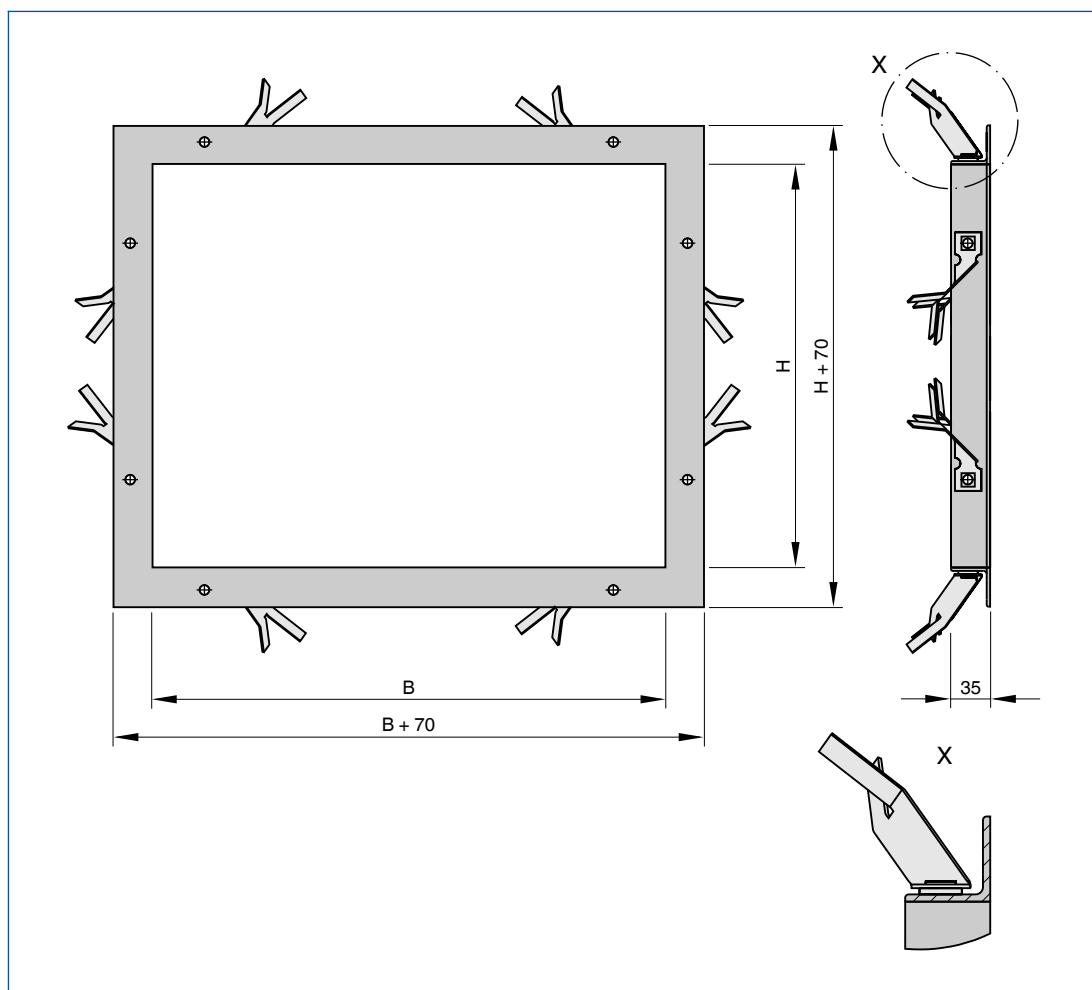
Rama montażowa do kłap zwrotnych i nadciśnieniowych wykonana ze stali ocynkowanej



Materiały

Element	Typ lub wariant kłapy	Materiał	Uwagi
Rama montażowa	UL, KUL, ARK, ARK2	Stal ocynkowana	Rama z kątownika 35 x 35 x 3 mm
Rama montażowa	ARK-A2, ARK2-A2	Stal nierdzewna nr 1.4301	
Kotwy mocujące, śruby, nakrętki i podkładki	UL	Stal ocynkowana	Przypawane kotwy mocujące
Kotwy mocujące, śruby, nakrętki i podkładki	KUL, ARK, ARK2	Stal ocynkowana	Przykręcane kotwy mocujące
Kotwy mocujące, kołki gwintowane, nakrętki i podkładki	ARK-A2, ARK2-A2	Stal nierdzewna nr 1.4301	Przypawane kotwy mocujące

Rama montażowa gotowa do замуrowania w przegrodzie



Przed wypełnieniem zaprawą należy odgiąć i wyprostować kotwy mocujące (po stronie Klienta).

Montaż i uruchomienie

UL

Przed zamurowaniem ramy montażowej

- Przed montażem zgjąć i rozłożyć kotwy mocujące

Po zamurowaniu ramy montażowej

- Wyrównać klapę zwrotną z ramą montażową i przymocować

KUL, ARK, ARK2

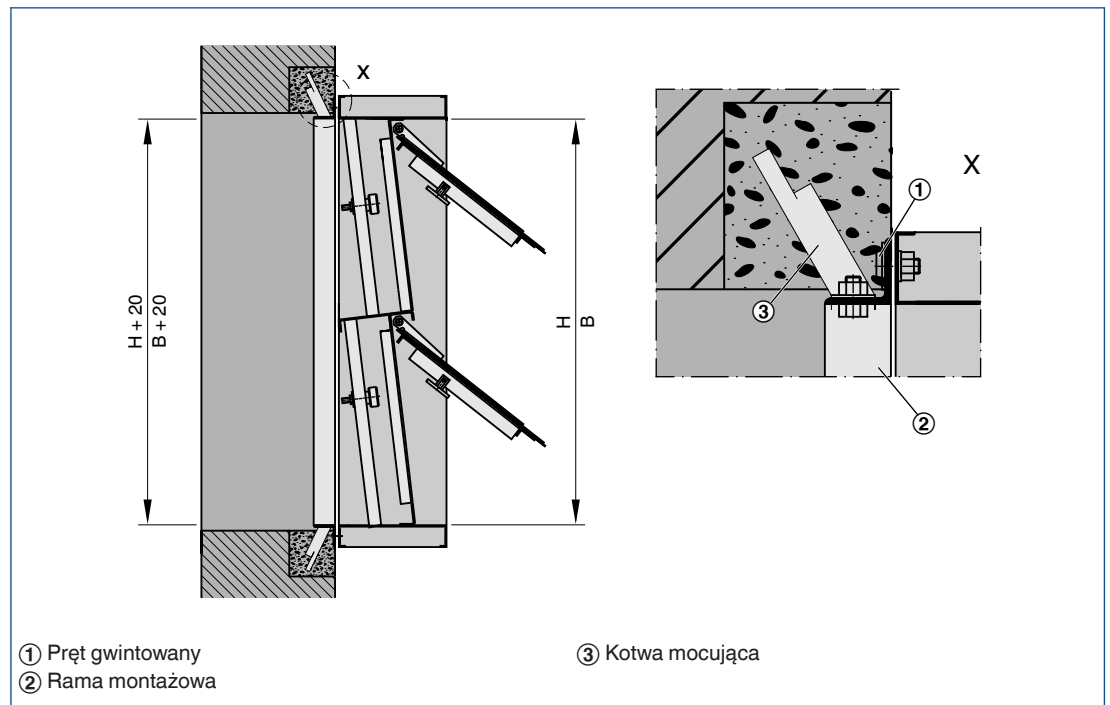
Przed zamurowaniem ramy montażowej

- Przymocować kołki gwintowane, podkładki i nakrętki do ramy montażowej
- Przykręcić kotwy mocujące sześciokątnymi nakrętkami
- Przymocować pozostałe kotwy mocujące (w równych odstępach około 375 – 625 mm)

Po zamurowaniu ramy montażowej

- Odkręcić sześciokątne nakrętki
- Wyrównać klapę zwrotną lub nadciśnieniową z ramą montażową i przymocować

Montaż w otworach w ścianach wewnętrznych



Na rysunku pokazano ARK2