

► **Realne Plug & Play** ►►

EASYLAB – Kompletny system regulacji przepływu powietrza



▶ EASYLAB – Kompletny system ▶▶



Bezpieczeństwo, efektywność energetyczna i komfort pracy

Systemy regulacji przepływu powietrza w pomieszczeniach TROX EASYLAB łączą wszystkie wyżej wymienione cechy. Kompletnie rozwiązanie do zastosowania w digestoriach obejmuje wysokiej jakości regulator przepływu powietrza współpracujący z czujnikiem prędkości lub położenia okna digestorium. Automatyczna regulacja strumienia objętości powietrza w funkcji stopnia otwarcia okna pozwala na redukcję zużycia energii, panele obsługowe umożliwiają intuicyjną, komfortową obsługę systemu.

Łatwe uruchomienie dzięki rozwiązaniu plug & play

System EASYLAB - jak wskazuje nazwa - to łatwe jak nigdy dotąd uruchomienie i obsługa. Wszystkie elementy dostarczane są gotowe do pracy i automatycznie rozpoznawane przez wstępnie skonfigurowany system. Integracja z istniejącymi systemami opartymi na standardach komunikacyjnych LON, Modbus oraz BACnet jest wyjątkowo prosta. Za pomocą oprogramowania EasyConnect system może być dostosowany do indywidualnych wymagań klienta w każdym momencie eksploatacji. Zapewnia to oszczędność czasu i pieniędzy.

System modułowy

Dzięki modułowej budowie regulatory są doskonale dopasowane do potrzeb klientów. System EASYLAB spełnia indywidualne wymagania użytkowników, dzięki szerokiemu zakresowi wariantów wykonania, oraz standardowym interfejsom komunikacyjnym LON, BACnet i Modbus umożliwiającym połączenie z BMS.

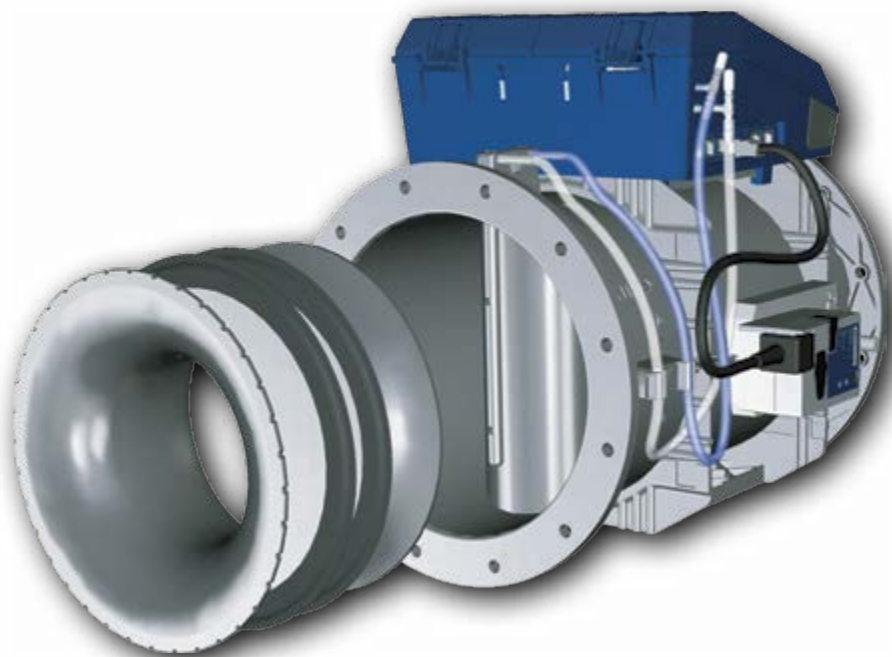


Oprogramowanie TROX EasyConnect umożliwia łatwe uruchomienie systemu



Łatwe połączenie elementów systemu dzięki standardowym sieciowym kablom komunikacyjnym





Eksperymentalne Centrum Badawcze w Centrum Medycyny Molekularnej im. Maxa Delbrücka w Berlinie wyposażone zostało w system regulacji przepływu powietrza TROX EASYLAB oraz klapy przeciwpożarowe zapewniające bezpieczeństwo w przypadku pożaru.

Najważniejsze zalety:

- Łatwość montażu i uruchomienia systemu dzięki technologii plug&play
- Łatwość dopasowania do potrzeb klienta dzięki budowie modułowej
- System praktycznie bezobsługowy, parametry i poprawność pracy sprzętu monitorowana przez funkcje diagnostyczne
- Łatwość konfiguracji dzięki intuicyjnemu oprogramowaniu TROX EasyConnect
- Łatwość integracji z systemami zarządzania budynkiem BMS za pomocą standardowych interfejsów komunikacyjnych LonWorks, BACnet i Modbus



Obejrzyj film: realne plug&play



You Tube



Centrum im. Maxa Delbrücka, Berlin



BASF, Shanghai



*Centrum Nauk Biologiczno-Chemicznych
UW CENT III, Warszawa*

TROX[®] TECHNIK
The art of handling air

TROX Austria GmbH (Sp. z o.o.)

Oddział w Polsce

ul. Techniczna 2

05-500 Piaseczno

telefon +48 22 71 71 470

www.trox.pl

trox@trox.pl