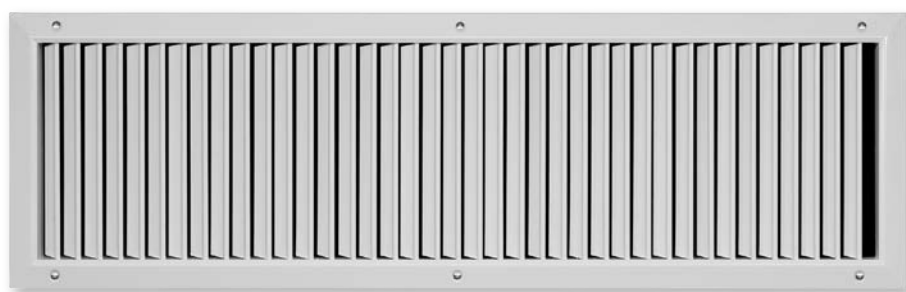


Kratki wentylacyjne do montażu w ścianach, parapetach lub prostokątnych przewodach

Typ TRS



Kratki wentylacyjne, wykonane z blachy stalowej, z indywidualnie regulowanymi, pionowymi kierownicami

Kratki z kierownicami o przekroju w kształcie kropli

- Wielkości nominalne 225 × 75 do 1225 × 325 mm
- Zakres strumieni objętości powietrza 11 – 1305 l/s lub 40 – 4698 m³/h
- Ramka czołowa kratki z blachy stalowej ocynkowanej, lakierowana proszkowo
- Ramka czołowa o szerokości 27 mm z nawiercanymi otworami

Opcjonalne wyposażenie i akcesoria

- Widoczne powierzchnie w kolorze z palety RAL CLASSIC
- Płyta czołowa kratki z blachy stalowej ocynkowanej, bez lakierowania proszkowego
- Ramka montażowa
- Ramka montażowa do wkładów filtracyjnych
- Wyposażenie do bilansowania strumieni objętości powietrza i regulacji kierunku nawiewu
- Ukryte mocowanie

Typ		Strona
TRS	Informacje ogólne	TRS – 2
	Funkcja	TRS – 3
	Dane techniczne	TRS – 4
	Szybki dobór	TRS – 5
	Tekst do specyfikacji	TRS – 6
	Kod zamówieniowy	TRS – 7
	Wymiary i ciężary	TRS – 9
	Szczegóły produktu	TRS – 10
	Przykłady zastosowania	TRS – 11
	Szczegóły montażu	TRS – 12
	Uruchomienie	TRS – 13
	Podstawowe informacje i oznaczenia	TRS – 14

Zastosowanie

Zastosowanie

- Kratki wentylacyjne typu TRS do nawiewu i wywiewu powietrza, do obszarów komfortu i pomieszczeń przemysłowych
- Bezpośredni nawiew powietrza w systemach wentylacji mieszającej
- Ustawiane kierownice powietrza umożliwiają spełnianie indywidualnych wymagań
- Do stałych i zmiennych strumieni objętości powietrza
- Różnica temperatury pomiędzy powietrzem nawiewanym, a powietrzem w pomieszczeniu: -12 do +4 K
- Kratki wentylacyjne do montażu w ścianach, parapetach lub prostokątnych przewodach

Cechy charakterystyczne

- Indywidualnie, ręcznie ustawiane kierownice powietrza
- Nawiercane otwory lub ukryty montaż
- Opcjonalnie ramka montażowa i ramka do wkładów filtracyjnych

Wielkości nominalne

- Długości nominalne: 225, 325, 425, 525, 625, 825, 1025, 1225 mm
- Wysokości nominalne: 75, 125, 225, 325 mm

Inne wymiary na życzenie

Opis

Warianty wykonania

- Mocowanie
- Nawiercane otwory
 - C11: Ukryte mocowanie

Cechy charakterystyczne

- Ścięta ramka z fazowanymi krawędziami
- Indywidualnie ustawiane, pionowe kierownice powietrza
- Montowana fabrycznie uszczelka na obwodzie

Wyposażenie

- AG, AS, D, DG: Do bilansowania strumieni objętości powietrza i regulacji kierunku nawiewu

Wyposażenie dodatkowe

- Ramka montażowa: umożliwia szybki i łatwy montaż kratki wentylacyjnej
- Obudowa filtra: ramka do wkładów filtracyjnych i mocowanie za pomocą sprężynek

Cechy konstrukcyjne

- Kierownice zamontowane asymetrycznie
- Ramka z nawiercanymi otworami lub ukryte mocowanie

Materiały

- Ramka czołowa i kierownice z blachy stalowej ocynkowanej
- Ramka i kierownice lakierowane proszkowo na kolor RAL 9010, biały
- P1: Ramka i kierownice lakierowane proszkowo na dowolny kolor RAL CLASSIC
- S7: Ramka i kierownice z blachy stalowej ocynkowanej, bez lakierowania proszkowego

Normy i wytyczne

- Poziom mocy akustycznej szumu przepływu zmierzono w komorze pogłosowej zgodnie z normą PN-EN ISO 5135

Konserwacja

- Elementy bezobsługowe, konstrukcja i materiały nie podlegają zużyciu
- Inspekcja i czyszczenie zgodnie z VDI 6022

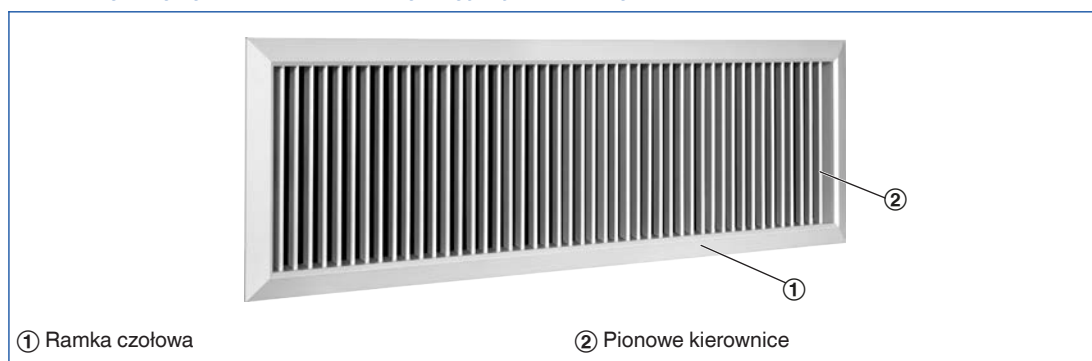
Zasada działania

Kratki wentylacyjne są elementami rozdziału powietrza przeznaczonymi do nawiewu i wywiewu w systemach wentylacji i klimatyzacji. Nawiewane powietrze kierowane jest bezpośrednio do pomieszczenia. Kratki wentylacyjne z przestawianymi kierownicami pozwalają na regulację kierunku nawiewu powietrza zgodnie z lokalnymi wymaganiami. Wynikiem jest wentylacja mieszająca w strefach komfortu i obszarach przemysłowych, z dobrą wentylacją całego pomieszczenia.

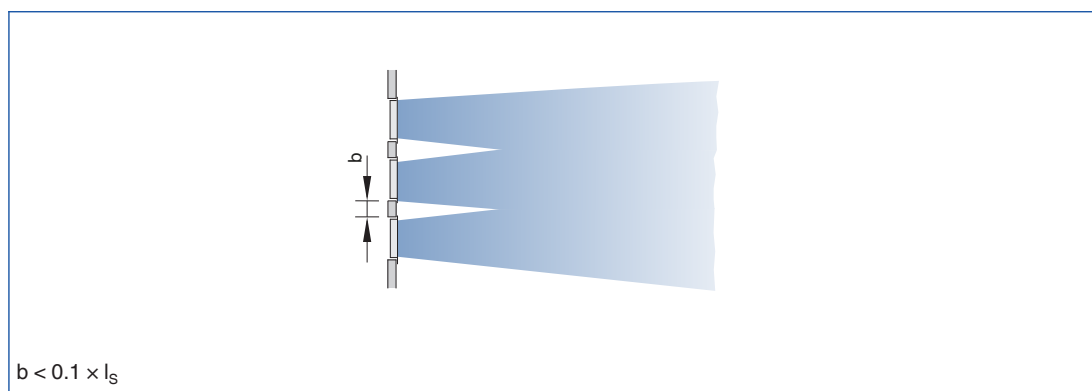
Na skutek indukcji prędkość strumienia powietrza maleje, to znaczy prędkość przepływu powietrza maleje wraz ze wzrostem odległości od kratki. Odległość, w której prędkość strumienia powietrza osiąga określoną wartość np. 0.2 m/s, nazywana jest zasięgiem strumienia. Zasięgi strumieni powietrza nawiewanych z kratki ściennych zamontowanych w pobliżu sufitu są większe niż zasięgi strumieni swobodnych (z kratki, które nie są zamontowane w pobliżu sufitu). Kratki pojedyncze, grupy kratki i kratki liniowe charakteryzują się różnymi zasięgami strumieni powietrza.

W trybie chłodzenia należy wziąć pod uwagę ugięcie strumienia powietrza w stronę strefy przebywania ludzi, które wzrasta wraz ze wzrostem różnicy temperatury pomiędzy powietrzem nawiewanym a powietrzem w pomieszczeniu, oraz spadkiem prędkości wypływu powietrza. W trybie ogrzewania strumień nawiewanego powietrza odchyła się w stronę sufitu. Zjawisko to nie ma negatywnego wpływu na prędkość powietrza w strefie przebywania ludzi, natomiast może wpływać na całkowite przewietrzanie pomieszczenia.

Schematyczny rysunek kratki wentylacyjnej z pionowymi kierownicami



Schemat strumienia powietrza, grupa kratki, rzut



Kilka kratki umieszczonej w rzędzie w niewielkich odległościach daje taki sam efekt jak kratka liniowa.

Wielkości nominalne	225 × 75 do 1225 × 325 mm
Minimalny strumień objętości powietrza	11 – 410 l/s lub 40 – 1476 m ³ /h
Maksymalny strumień objętości powietrza, przy L _{WA} max. 40 dB(A) bez wyposażenia dodatkowego	62 – 1305 l/s lub 223 – 4698 m ³ /h
Różnica temperatury pomiędzy nawiewem powietrza, a powietrzem w pomieszczeniu	-12 do +4 K

Strumienie objętości powietrza odnoszą się do powietrza nawiewanego

Geometryczna powierzchnia netto

H	L [mm]							
	225	325	425	525	625	825	1025	1225
	A_{geo}							
mm	m^2							
75	0,007	0,011	0,015	0,018	0,022	0,029	0,036	0,043
125	0,015	0,022	0,030	0,037	0,044	0,059	0,074	0,089
225	0,030	0,045	0,060	0,075	0,090	0,119	0,149	0,179
325		0,068	0,090	0,113	0,135	0,180	0,225	0,269

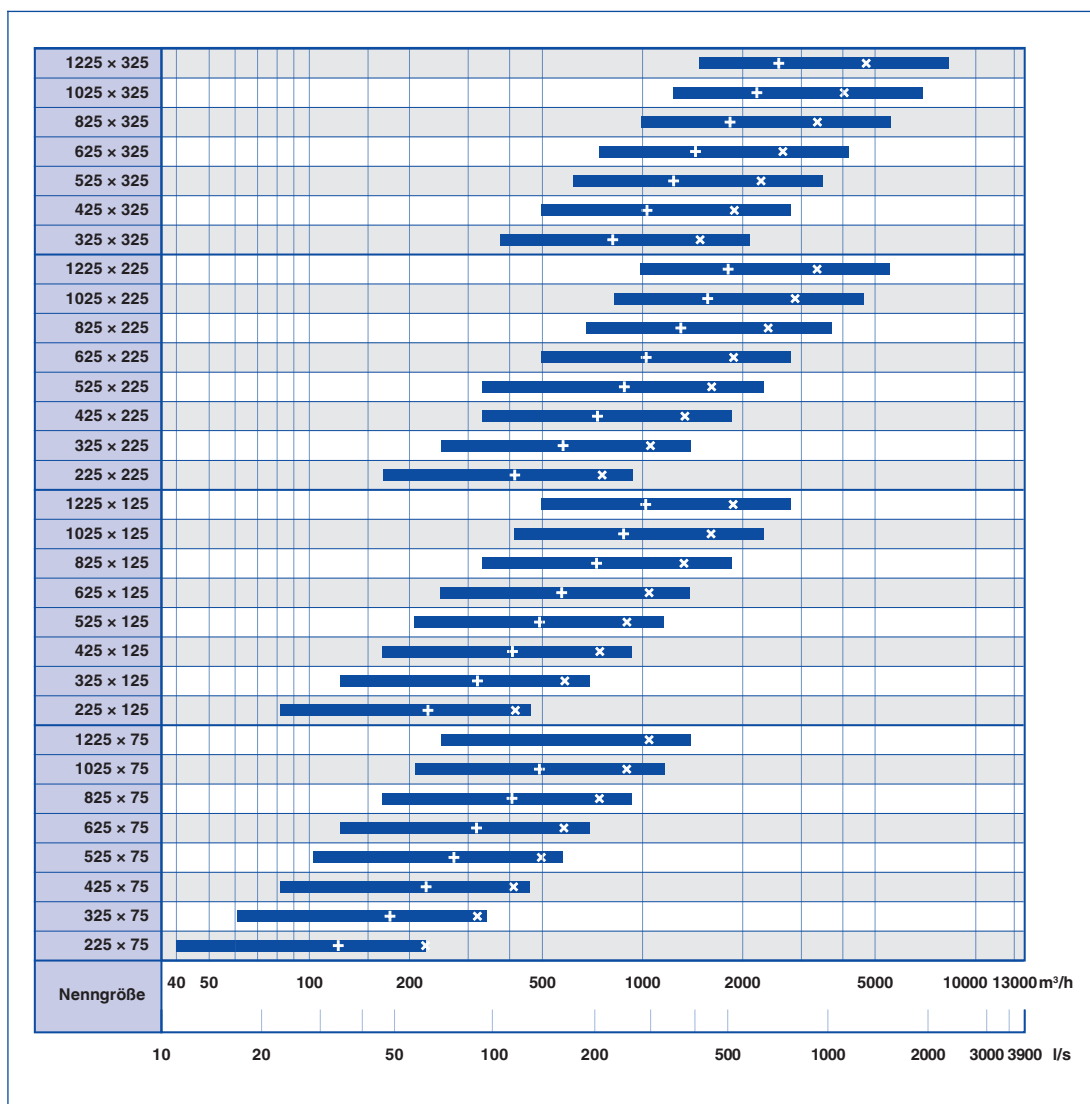
Efektywna powierzchnia wypływu (nawiew powietrza)

H	L [mm]							
	225	325	425	525	625	825	1025	1225
	A_{eff}							
mm	m^2							
75	0,007	0,011	0,014	0,018	0,021	0,029	0,036	0,043
125	0,014	0,021	0,029	0,036	0,043	0,057	0,072	0,086
225	0,029	0,043	0,057	0,072	0,086	0,114	0,142	0,172
325		0,064	0,086	0,108	0,129	0,172	0,214	0,256

Efektywna powierzchnia kratki powietrza wywiewanego

H	L [mm]							
	225	325	425	525	625	825	1025	1225
	A_{eff}							
mm	m^2							
75	0,006	0,009	0,011	0,014	0,016	0,022	0,028	0,033
125	0,011	0,016	0,022	0,028	0,033	0,044	0,055	0,066
225		0,033	0,044	0,055	0,066	0,090	0,110	0,134
325			0,066	0,083	0,100	0,134	0,170	0,200

TRS, zakresy strumieni objętości powietrza



× L_{WA} = 40 dB(A) przy pełnym otwarciu przepustnicy + L_{WA} = 40 dB(A) przy ograniczeniu przepływu o 50 %

Tekst ten dotyczy podstawowego wariantu wykonania urządzenia. Tekst dla innych wariantów wykonania może być wygenerowany w języku angielskim w programie Easy Product Finder.

Kratki wentylacyjne, prostokątne, wykonane z blachy stalowej, przeznaczone do nawiewu i wywiewu. Estetyczna, ścięta ramka z fazowanymi krawędziami. Przeznaczone do montażu w ścianach i parapetach, odpowiednie również do przewodów prostokątnych.

Gotowy do montażu element składający się z ramki i indywidualnie przestawianych, pionowych kierownic.

Ukryty montaż lub nawiercane otwory do zastosowania z ramką montażową lub instalacji bezpośrednio do powierzchni.

Poziom mocy akustycznej szumu przepływu zmierzono w komorze pogłosowej zgodnie z normą PN-EN ISO 5135.

Cechy charakterystyczne

- Indywidualnie, ręcznie ustawiane kierownice powietrza
- Nawiercane otwory lub ukryty montaż
- Opcjonalnie ramka montażowa i ramka do wkładów filtracyjnych

Materiały

- Ramka czołowa i kierownice z blachy stalowej ocynkowanej
- Ramka i kierownice lakierowane proszkowo na kolor RAL 9010, biały
- P1: Ramka i kierownice lakierowane proszkowo na dowolny kolor RAL CLASSIC
- S7: Ramka i kierownice z blachy stalowej ocynkowanej, bez lakierowania proszkowego

Dane techniczne

- Wielkości nominalne:
225 × 75 do 1225 × 325 mm
- Minimalny strumień objętości powietrza (nawiew): 11 – 410 l/s lub 40 – 1476 m³/h
- Maksymalny strumień objętości powietrza (nawiew), przy L_{WA} maksymalnie 40 dB(A) bez wyposażenia: 62 – 1305 l/s lub 223 – 4698 m³/h
- Różnica temperatury pomiędzy powietrzem nawiewanym, a powietrzem w pomieszczeniu: -12 do +4 K

Parametry

- \dot{V} _____
[m³/h]
- Δp_t _____
[Pa]
- Poziom mocy akustycznej
- L_{WA} _____
[dB(A)]

TRS

TRS – AG / 825×225 / A1 / C11 / P1 – RAL ...					
1	2	3	4	5	6

1 Typ

TRS Kratka indywidualna

2 Wyposażenie

A Bez dodatkowych elementów (tylko kratka)

AG Przepustnica wielopłaszczyznowa

AS Przepustnica szczelinowa

D Drugi rząd kierownic, pod kątem 90° do pierwszego rzędu, regulowany niezależnie

DG Połączenie D z AG

3 Wielkość nominalna [mm]

L × H

4 Ramka montażowa

Bez oznaczeń: brak

A1 Z ramką montażową

5 Montaż

Bez oznaczeń: nawiercane otwory

C11 Z ukrytym mocowaniem

6 Powierzchnia zewnętrzna

Bez oznaczeń: lakierowany proszkowo RAL 9010, biały

P1 Lakierowane proszkowo, wyspecyfikować kolor RAL CLASSIC

S7 Płyta czołowa kratki z blachy stalowej ocynkowanej, bez lakierowania proszkowego

Stopień połysku

RAL 9010 50 %

RAL 9006 30 %

Inne kolory RAL 70 %

Przykład zamówienia: TRS-DG/825×225/A1/C11

Wyposażenie

Przepustnica wielopłaszczyznowa przeciwbieżna i drugi rząd kierownic

Wielkość nominalna

825 × 225 mm

Ramka montażowa

Tak

Mocowanie

Ukryte mocowanie

Powierzchnia zewnętrzna

Lakierowana proszkowo RAL 9010, biały

TRS-EF

TRS – EF – AS / 825×225 / P1 – RAL ...				
1	2	3	4	5

1 Typ

TRS Kratka indywidualna

2 Wariant wykonania

EF Ramka montażowa z wkładem filtracyjnym i mocowaniem za pomocą sprężynek

3 Wyposażenie

A Bez wyposażenia

AS Przepustnica szczelinowa

4 Wielkość nominalna [mm]

L × H

5 Powierzchnia zewnętrzna

Bez oznaczeń: lakierowany proszkowo RAL 9010, biały

P1 Lakierowane proszkowo, wyspecyfikować kolor RAL CLASSIC

Stopień połysku

RAL 9010 50 %

RAL 9006 30 %

Inne kolory RAL 70 %

Przykład zamówienia: TRS-EF/825×225

Wyposażenie

Bez wyposażenia

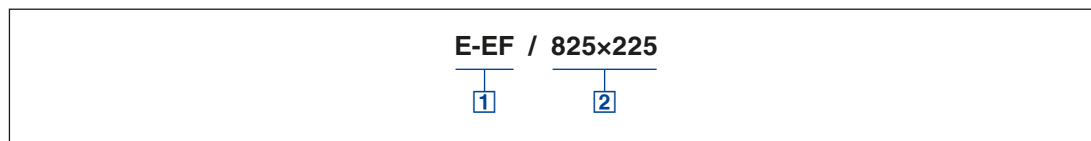
Wielkość nominalna

825 × 225 mm

Powierzchnia zewnętrzna

Lakierowana proszkowo RAL 9010, biały

E-EF



1 Typ

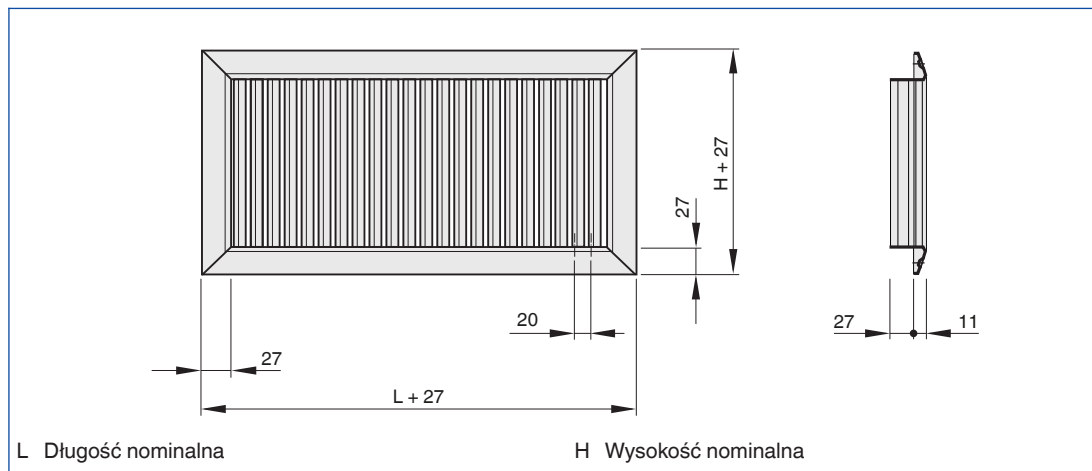
E-EF Wymienny wkład filtracyjny

2 Wielkość nominalna [mm]

L × H

W tabelach, w których podano ciężary zestawiono dostępne wielkości nominalne

TRS, z ramką czołową o szerokości 27 mm

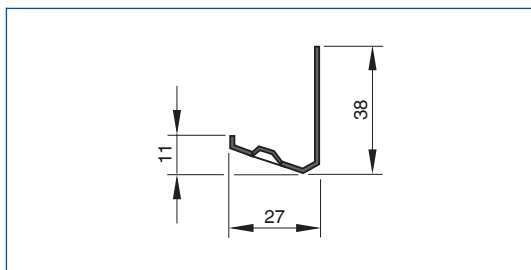


TRS

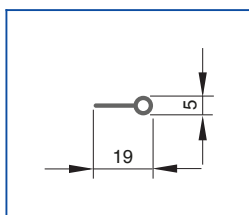
H	L [mm]							
	225	325	425	525	625	825	1025	1225
	m							
mm	kg							
75	0,4	0,5	0,7	0,8	0,9	1,2	1,5	1,8
125	0,5	0,7	0,8	1,0	1,2	1,6	1,9	2,3
225	0,7	1,0	1,2	1,5	1,8	2,3	2,8	3,3
325		1,3	1,6	2,0	2,3	3,0	3,7	4,4

Ciężar kratki podano dla wariantu bez wyposażenia dodatkowego

Ramka czołowa, 27 mm



Kierownica



Montaż w ścianie

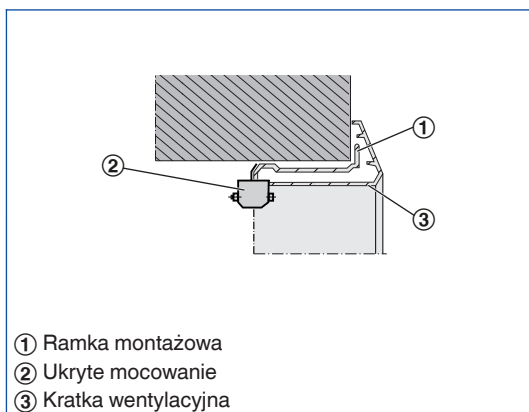


Montaż i uruchomienie

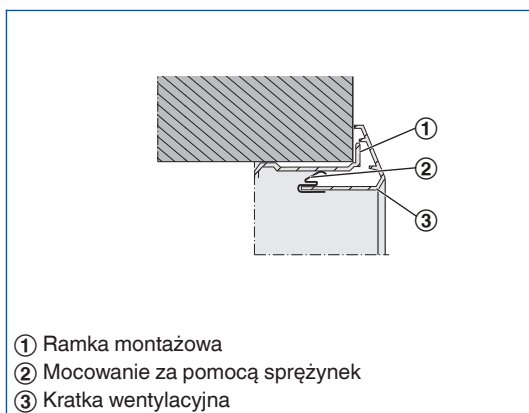
- Kratki wentylacyjne do montażu w ścianach, parapetach i prostokątnych przewodach
- Zalecany montaż z ramką montażową
- Przy montażu bez ramki montażowej zewnętrzna ramka kratki powinna być przymocowana za pomocą śrub

Rysunki schematyczne przedstawiające sposoby montażu

Kratka wentylacyjna z ukrytym mocowaniem



Kratka wentylacyjna z mocowaniem za pomocą sprężynek



Utrzymywanie zbilansowanych strumieni objętości powietrza

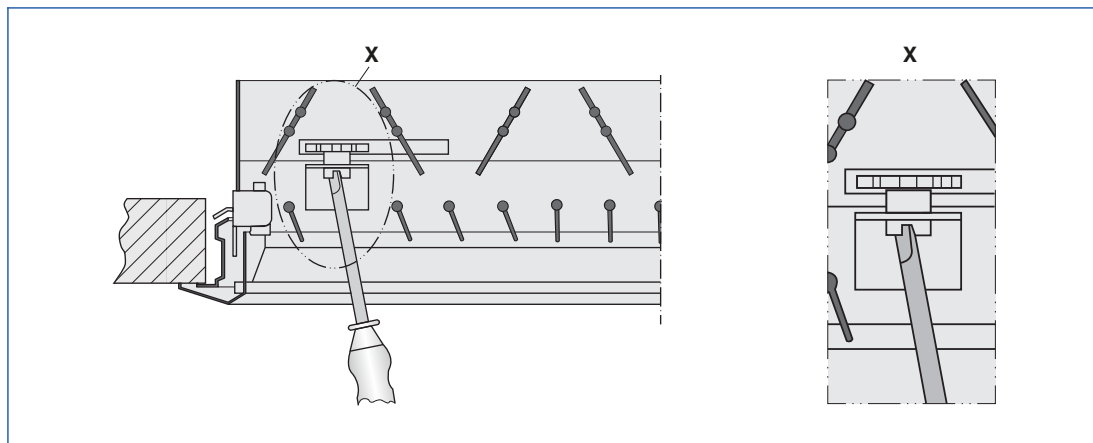
Gdy na wspólnym przewodzie zamontowanych jest kilka kratki wentylacyjnych może okazać się konieczne zbilansowanie strumieni objętości powietrza.

- AG: Wielopłaszczyznowa przepustnica regulacyjna z przeciwbieżnymi lamelami, blokowana śrubą
- AS: Przepustnica regulacyjna szczelinowa, blokowana śrubą

Wyptyw powietrza

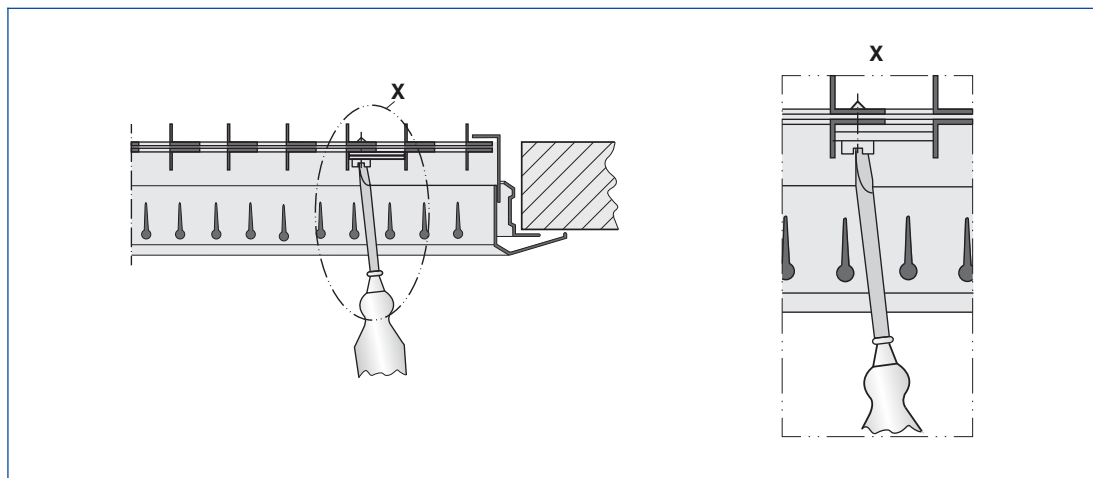
- Regulowane kierownice: nastawa kierownic powietrza indywidualnie lub w grupach w zależności od lokalnych wymagań
- D, DG: Drugi rząd kierownic powietrza, ustawiony pod kątem 90° do pierwszego rzędu, regulowany w zależności od lokalnych wymagań

Bilansowanie strumieni objętości powietrza -*G



Wyposażenie -AG, -DG i typy AGW, DGW

Bilansowanie strumieni objętości powietrza -S



Wyposażenie -AS, -KS, -RS i typ ASW

Główne wymiary

L [mm]

Długość nominalna kratki wentylacyjnej

H [mm]

Wysokość nominalna kratki wentylacyjnej

m [kg]

Ciężar

Oznaczenia

L_{WA} [dB(A)]

Poziom mocy akustycznej szumów przepływu

\dot{V} [m^3/h] i [l/s]

Strumień objętości powietrza

Δp_t [Pa]

Strata ciśnienia

l_s [m]

Odległość od pojedynczej kratki lub sekcji kratek liniowych (zasięg)